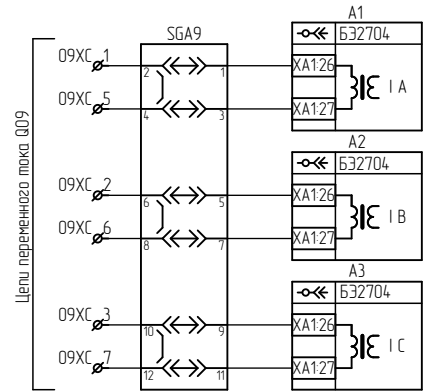
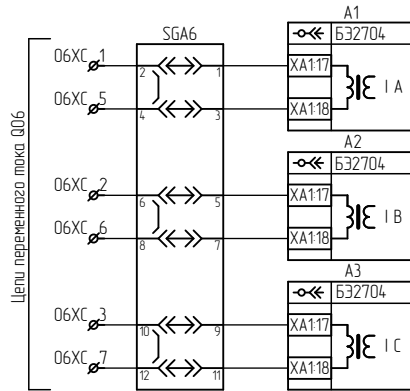
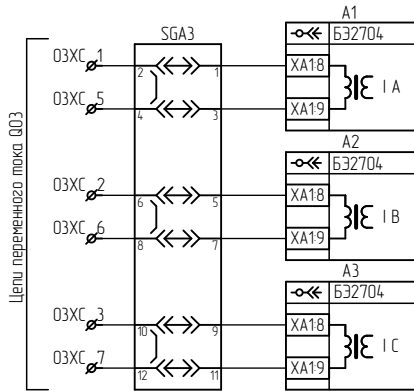
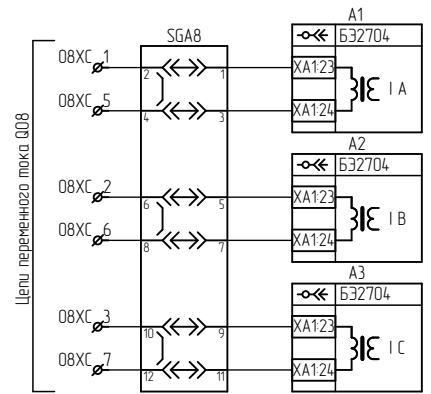
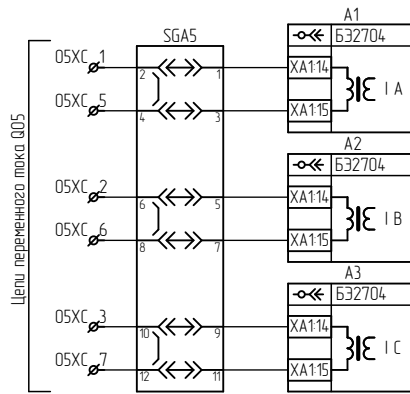
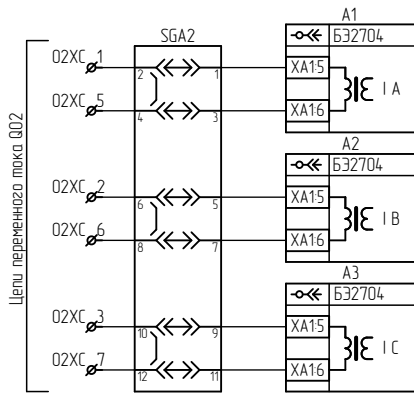
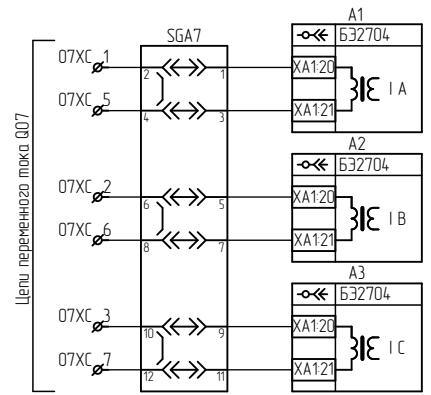
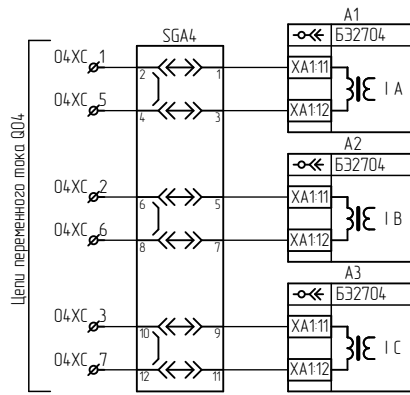
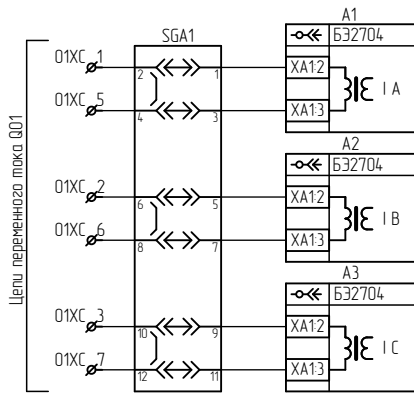


ЭКРА.656453.27133/___

Цепи переменного тока



Типовая схема (12 присоединений)

ЭКРА.656453.27133/___

Шкаф ШЭ2607 065

Схема электрическая принципиальная

Лит.	Масса	Масштаб
A	—	—
Лист	1	Листов 26

ООО НПП "ЭКРА"

Перв. примен.

Справ. №

Подп. и дата

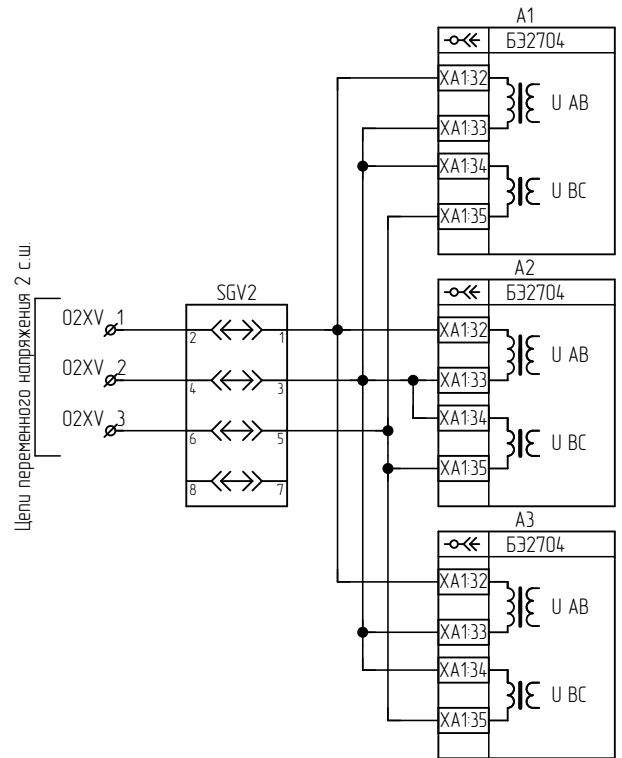
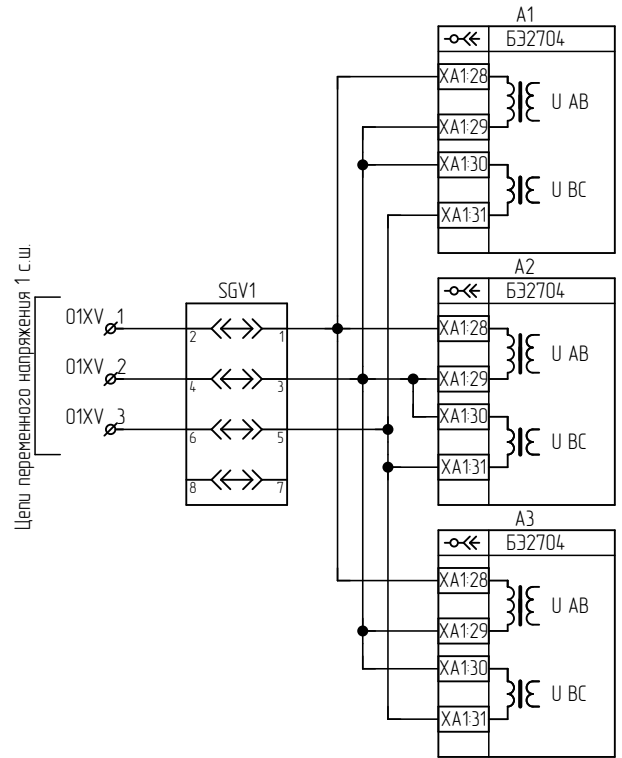
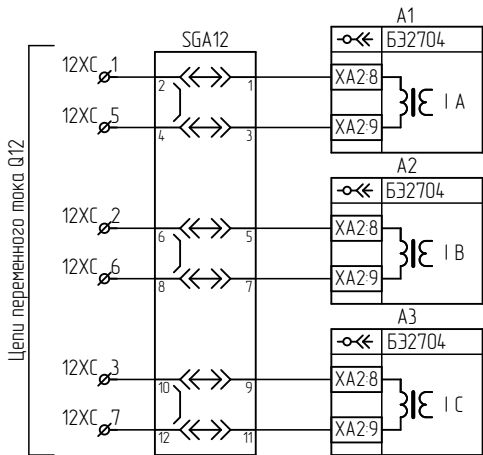
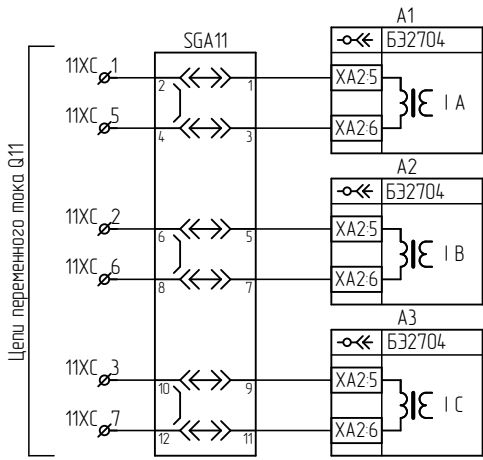
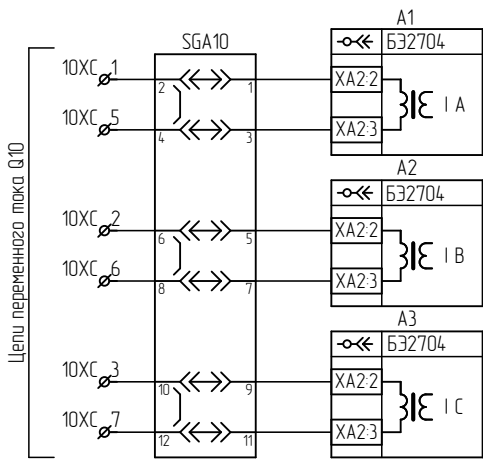
Инв. № дубл.

Взам. инв. №

Подп. и дата

Инв. № подл.

Изм.	Лист	№ докум.	Подп.	Дата
Разраб.				
Пров.				
Т.контр.				
Н.контр.				
Учв.				

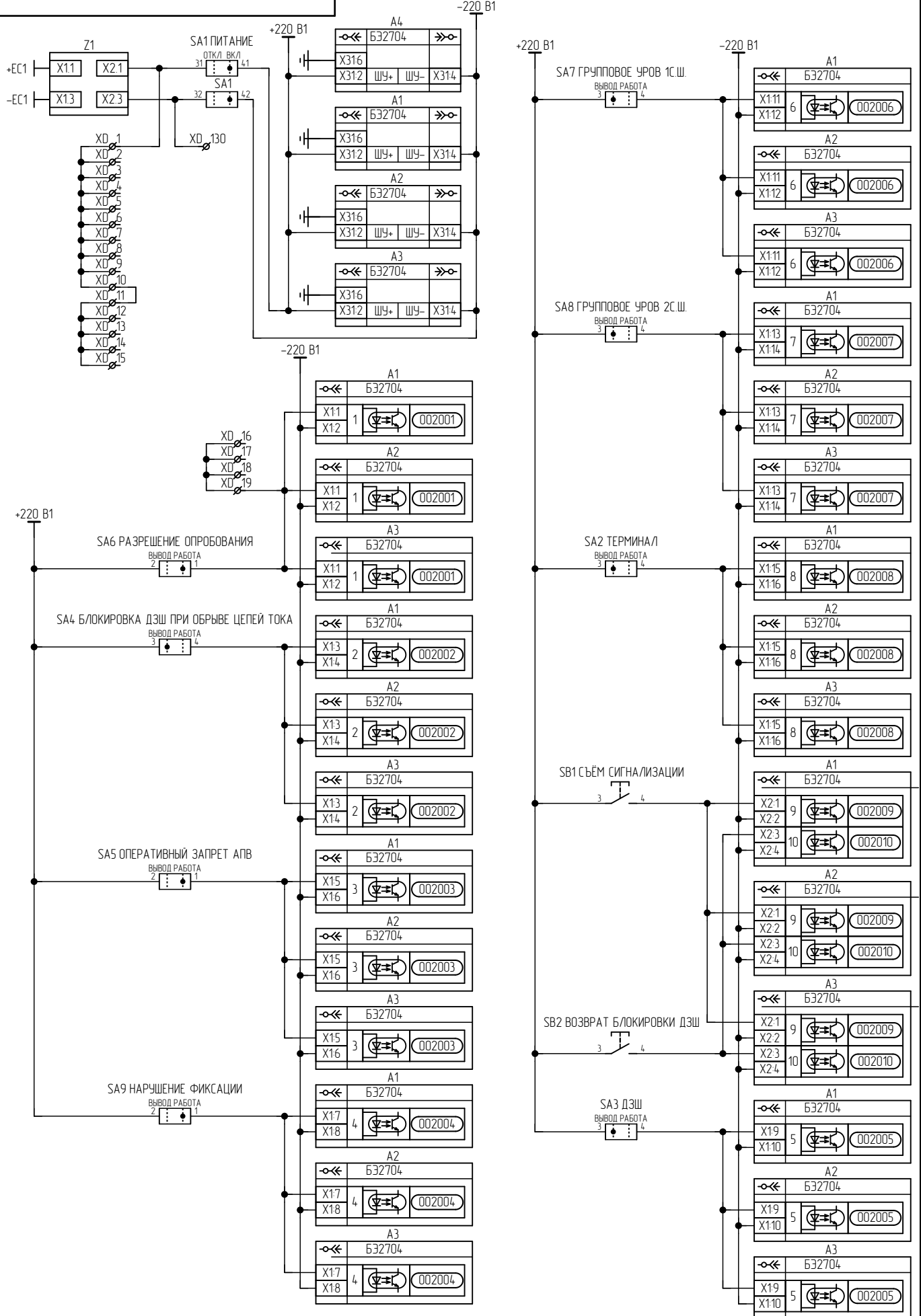


Инд. № подл.	Подп. и дата
Взам. инв. №	Инд. № дубл.
Лист	Подп. и дата
Изм.	Дата

Изм.	Лист	№ докум.	Подп.	Дата
------	------	----------	-------	------

ЭКРА.656453.27133/

Цепи оперативного постоянного тока



Изм.	Лист	№ докум.	Подп.	Дата

Изм.	Лист	№ докум.	Подп.	Дата

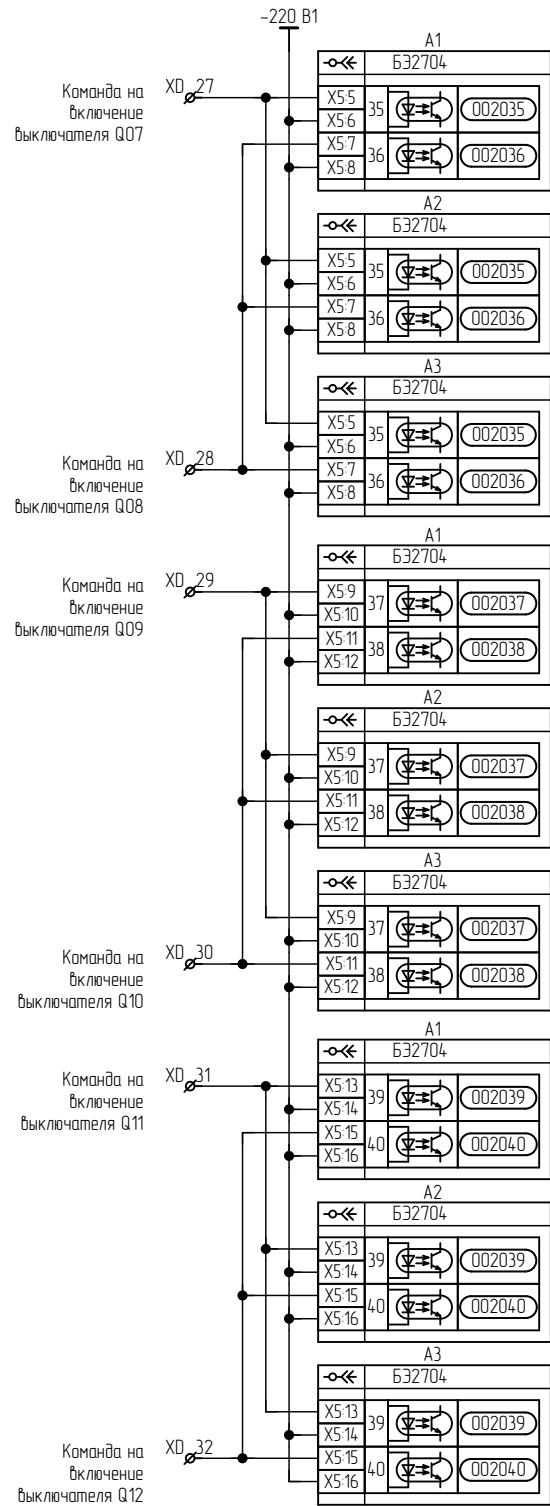
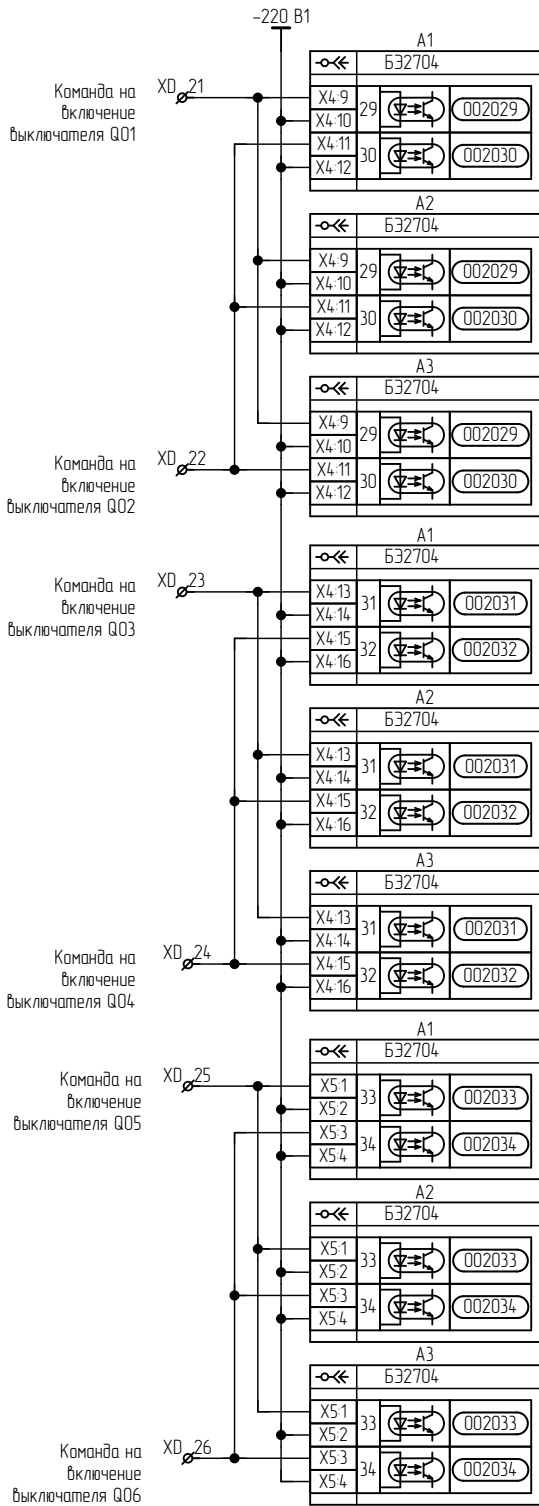
Изм.	Лист	№ докум.	Подп.	Дата

Изм.	Лист	№ докум.	Подп.	Дата

ЭКРА.656453.27133/

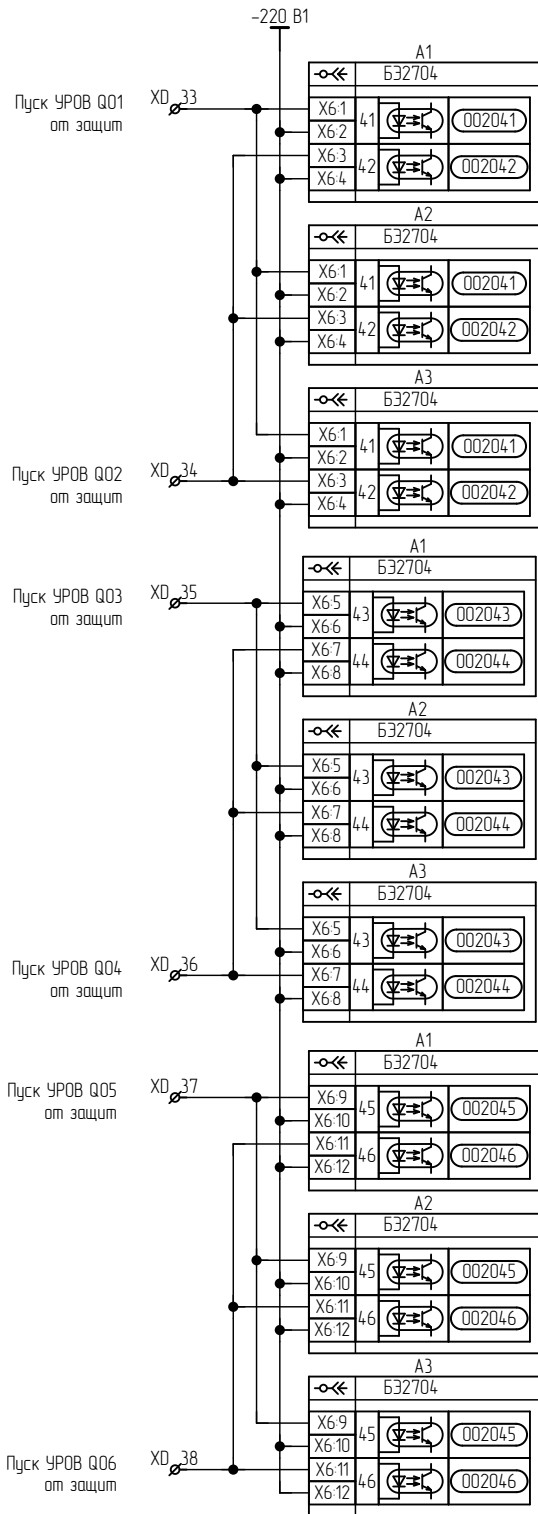
Лист

3



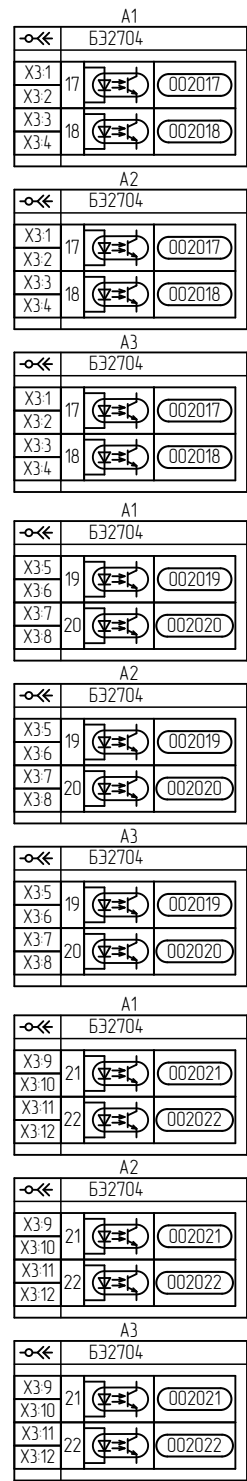
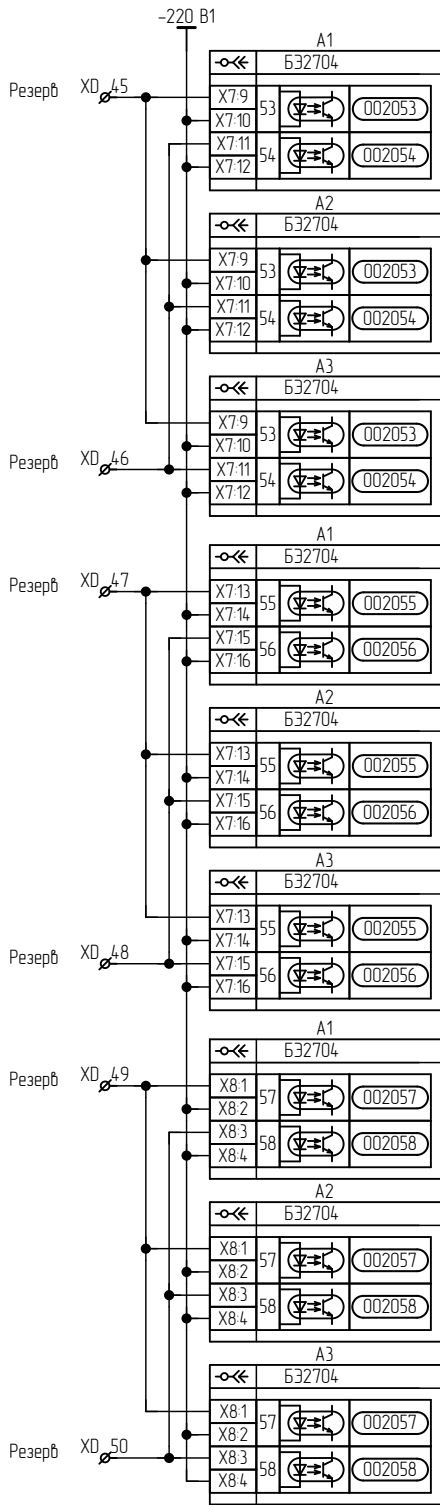
Инв. № подл.	Подп. и дата
Взам. инв. №	Инв. № дубл.
Лист	Подп. и дата
Изм.	Изм.

Изм.	Лист	№ докум.	Подп.	Дата
------	------	----------	-------	------



* При использовании сигналов внешних УРОВ сигналы "Пуск УРОВ Q___" необходимо переконфигурировать на "Откл. от внешнего УРОВ Q___"

Изм.	Лист	№ докум.	Подп.	Дата
------	------	----------	-------	------



Изм.	Лист	№ докум.	Подп.	Дата

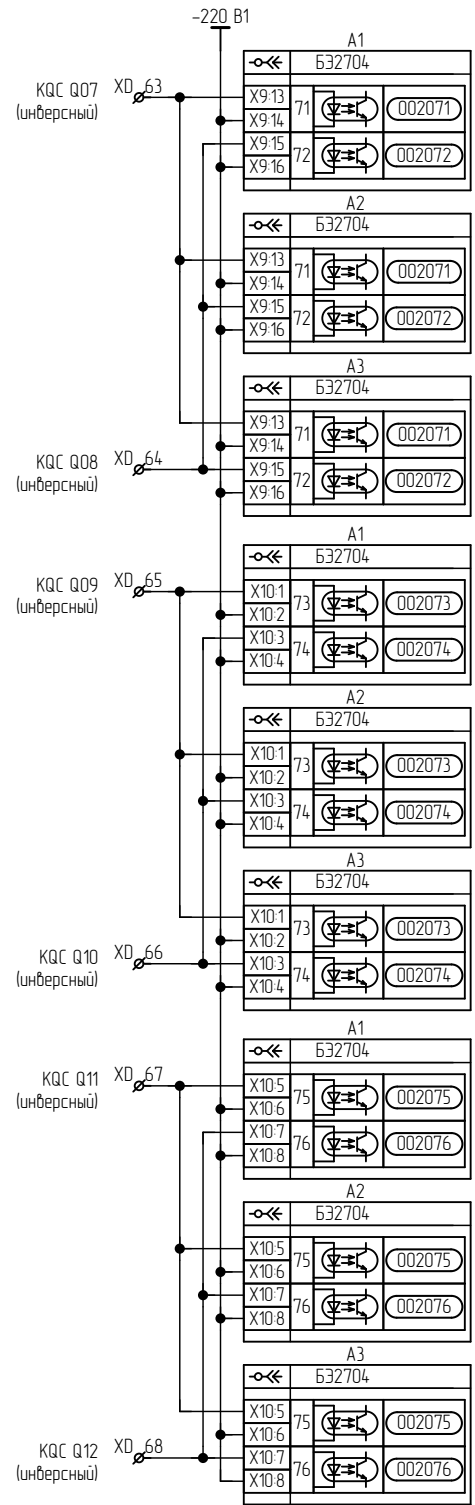
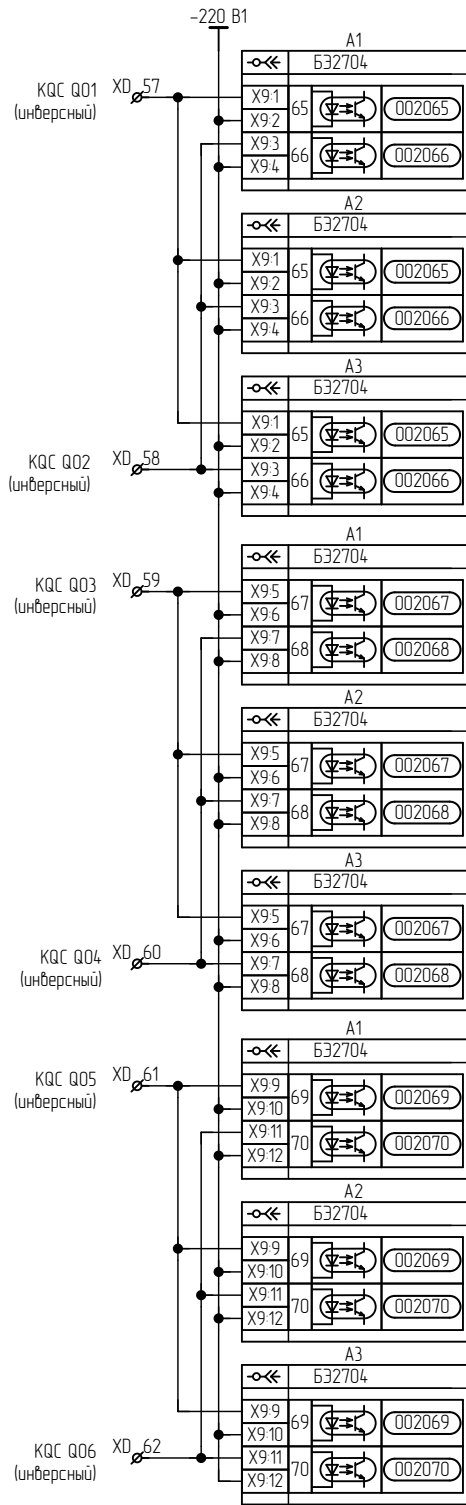
Подп. и дата

Инд. № дубл.

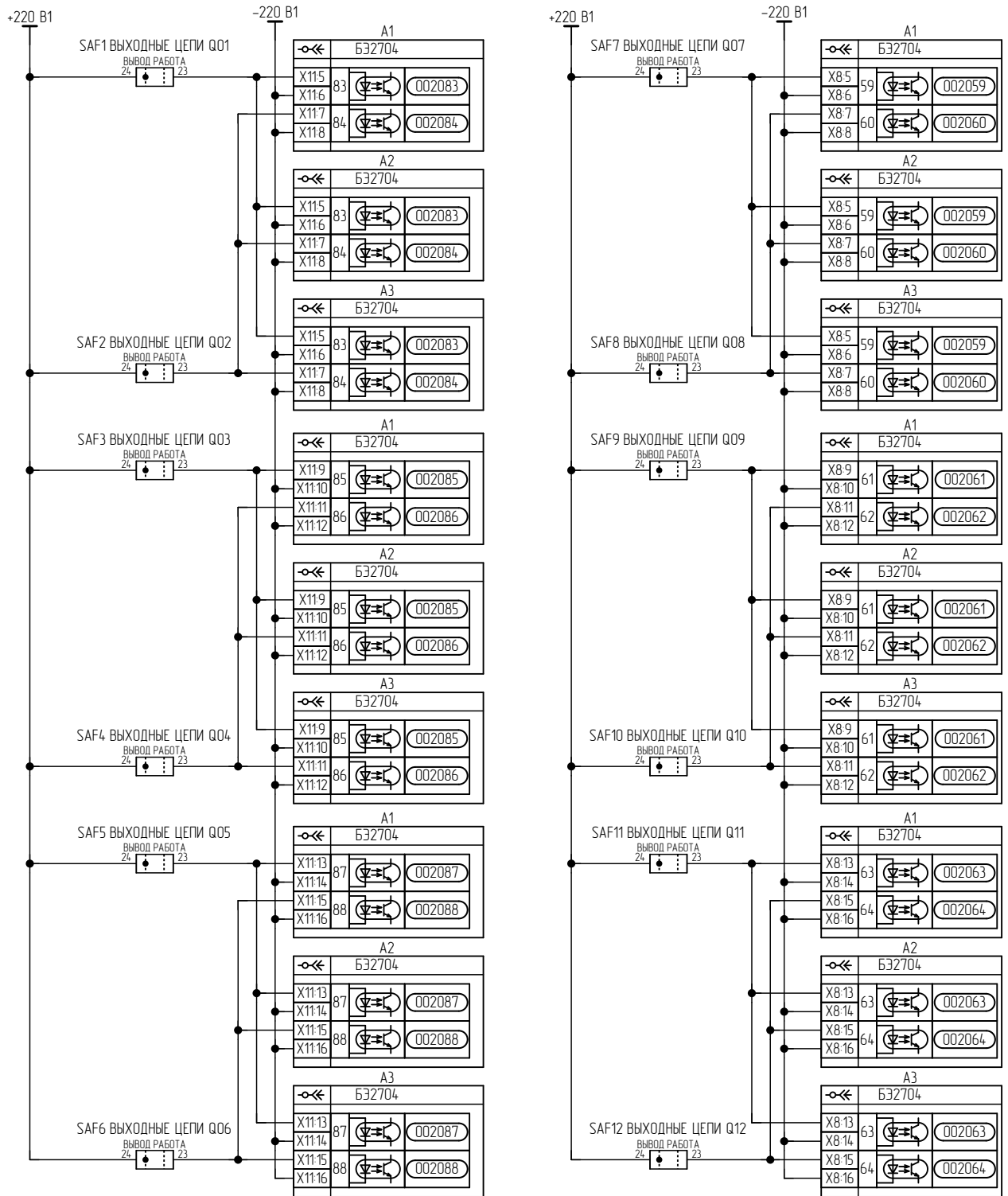
Взам. инв. №

Подп. и дата

Инд. № подл.



Инв. № подл.	Взам. инв. №	Инв. № дубл.	Подп. и дата
Изм.	Лист	№ докум.	Подп.
			Дата

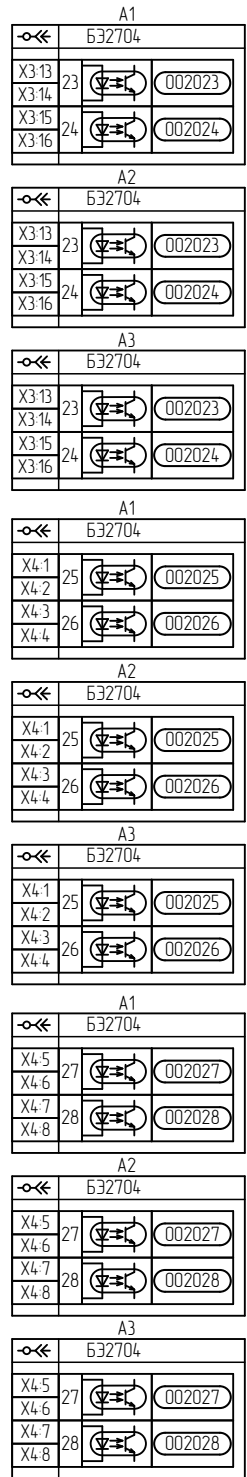
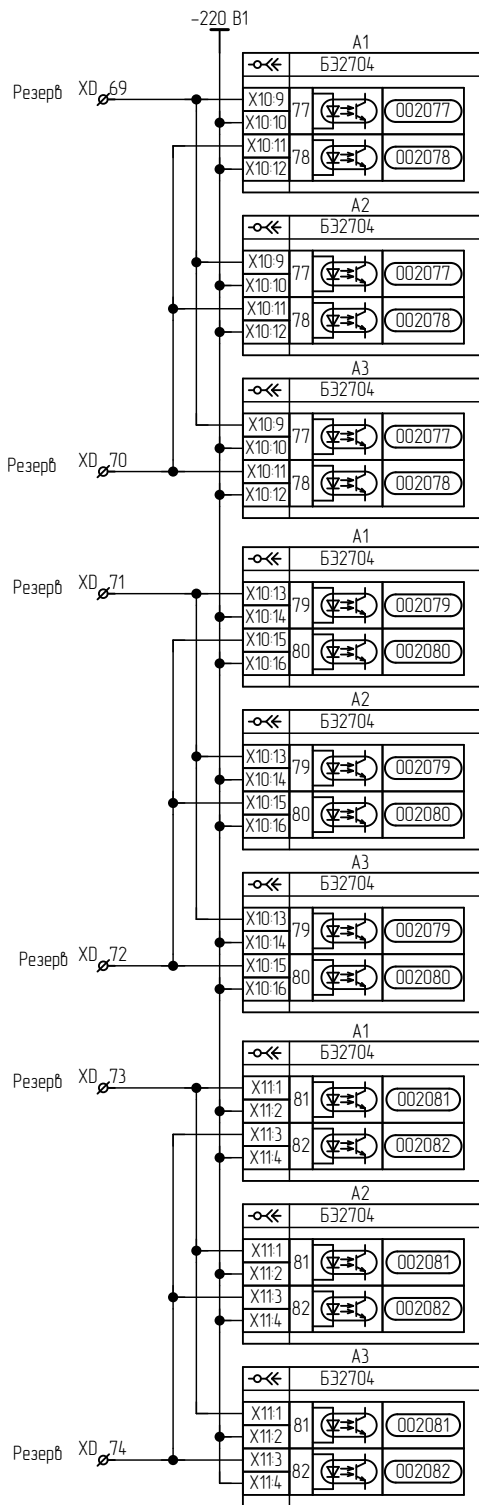


Изм.	Лист	№ докум.	Подп.	Дата
Изм.	Лист	№ докум.	Подп.	Дата

Изм.	Лист	№ докум.	Подп.	Дата
Изм.	Лист	№ докум.	Подп.	Дата

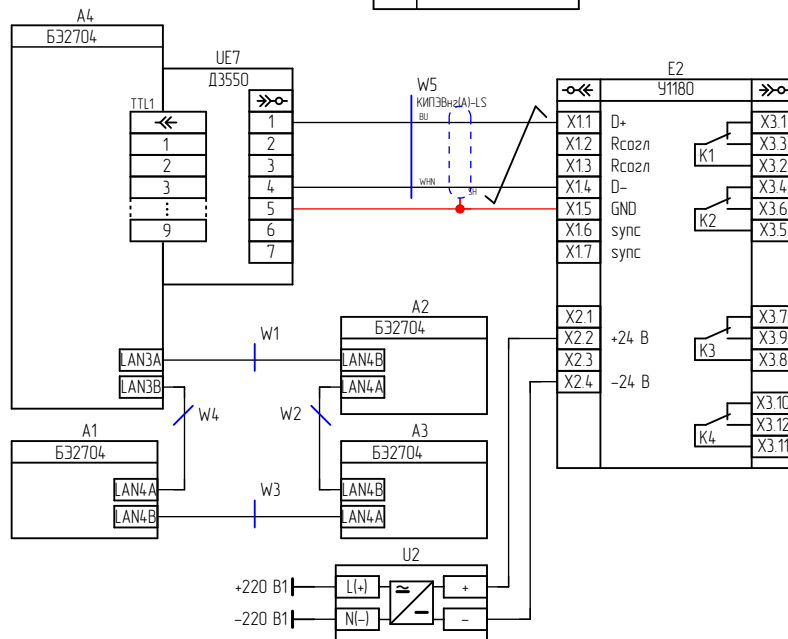
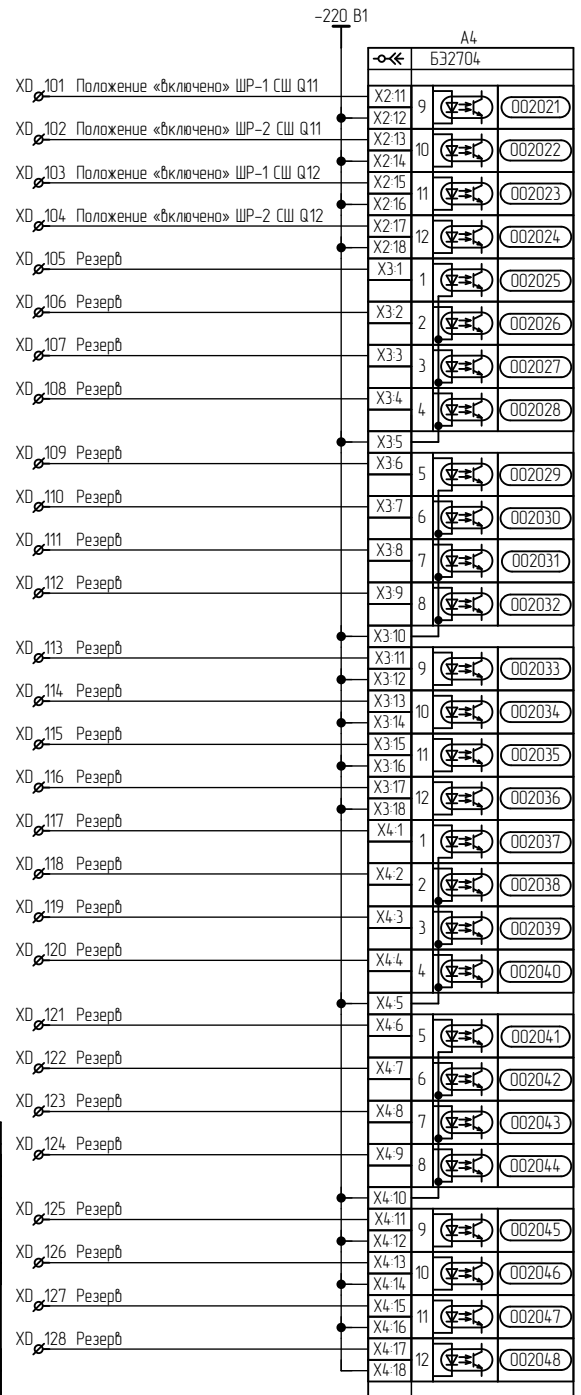
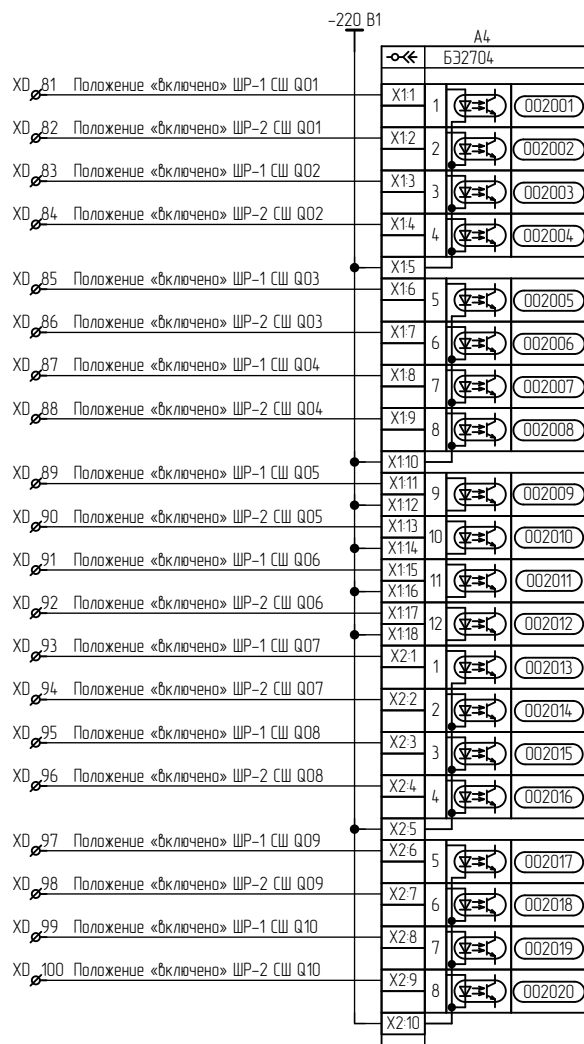
Изм.	Лист	№ докум.	Подп.	Дата
Изм.	Лист	№ докум.	Подп.	Дата

Изм.	Лист	№ докум.	Подп.	Дата
Изм.	Лист	№ докум.	Подп.	Дата



Инд. № подл.	Подп. и дата
Взам. инв. №	Инд. № дубл.
Подп. и дата	Инд. № дубл.
Инд. № подл.	Инд. № дубл.

Изм.	Лист	№ докум.	Подп.	Дата
------	------	----------	-------	------



Конп.	Сигналы	Цвет жилы	Конп.	Сигналы	Цвет жилы
1	Tx+	Бело-зеленый	1	Tx+	Бело-оранжевый
2	Tx-	Зеленый	2	Tx-	Оранжевый
3	Rx+	Бело-оранжевый	3	Rx+	Бело-зеленый
4	-	Синий	4	-	Синий
5	-	Бело-синий	5	-	Бело-синий
6	Rx-	Оранжевый	6	Rx-	Зеленый
7	-	Бело-коричневый	7	-	Бело-коричневый
8	-	Коричневый	8	-	Коричневый

Таблица 1. Распиновка кабеля Ethernet W1-W4

Инв. № подл. _____

Взам. инв. № _____

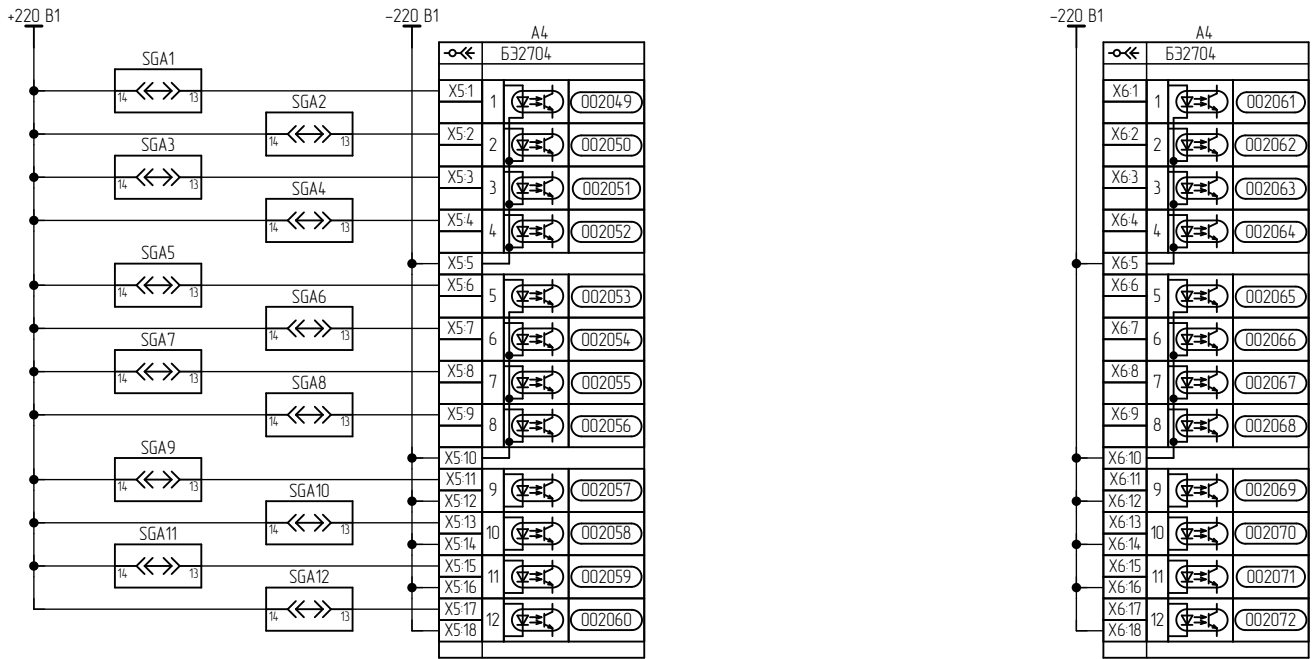
Инв. № дубл. _____

Подп. и дата _____

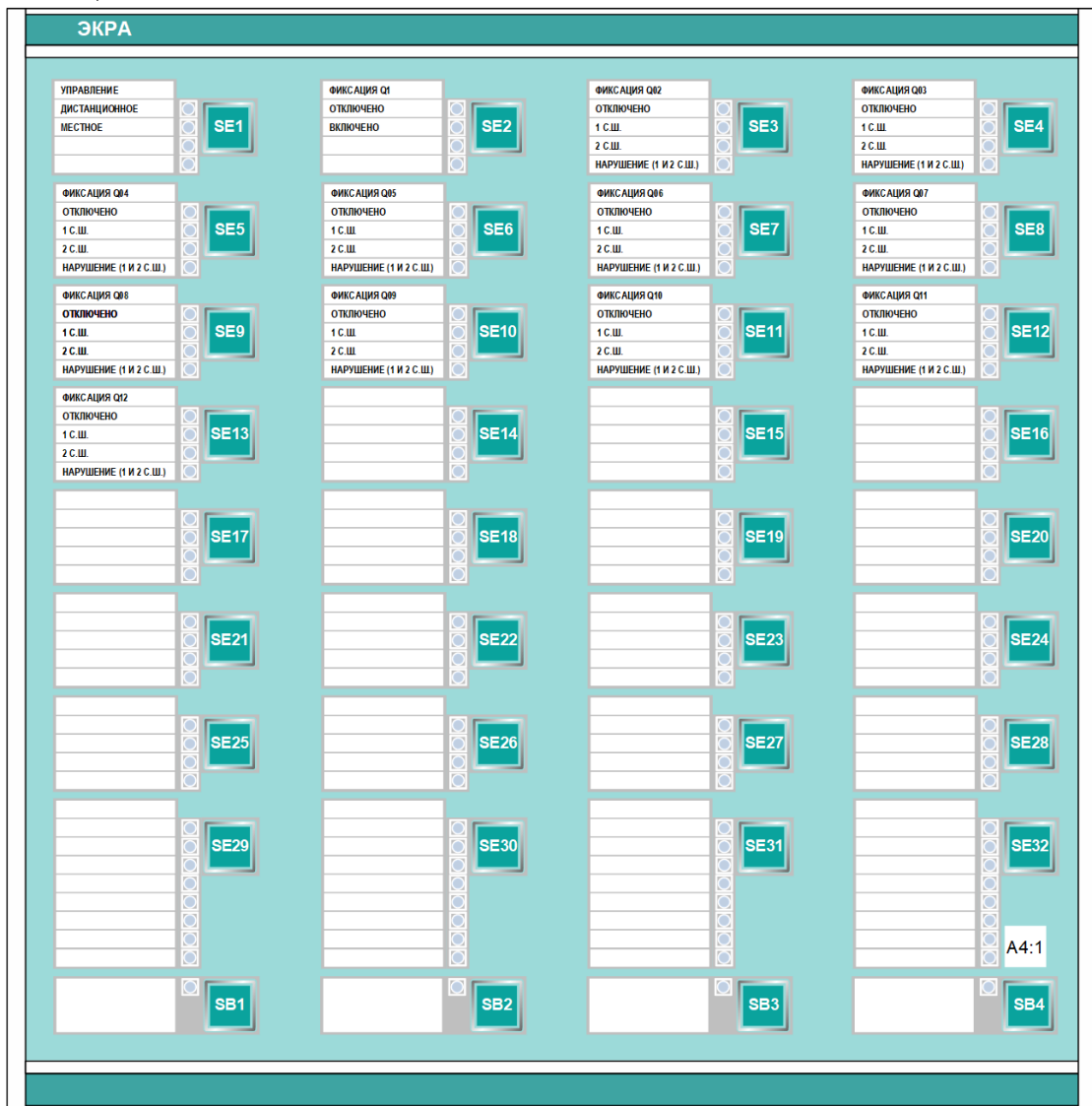
Изм. _____ Лист _____ № докум. _____ Подп. _____ Дата _____

ЭКРА.656453.27133/ _____

Лист 10

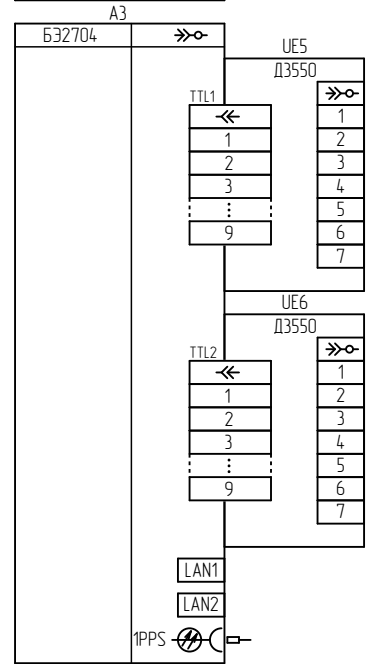
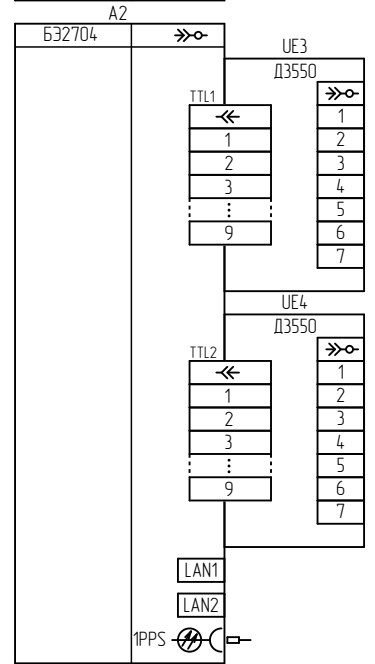
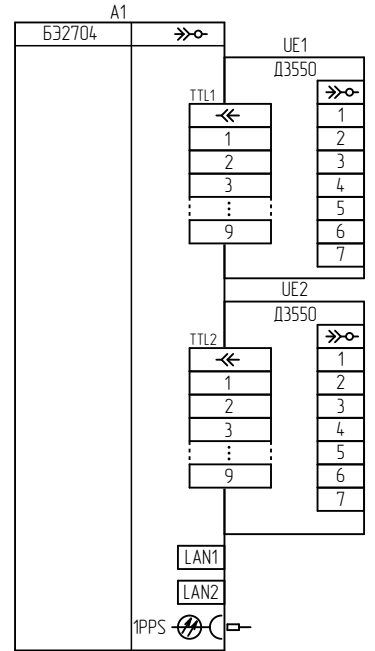
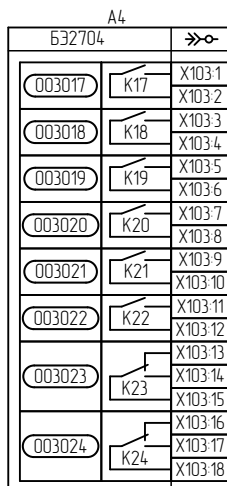
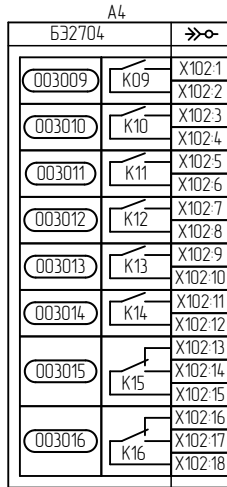
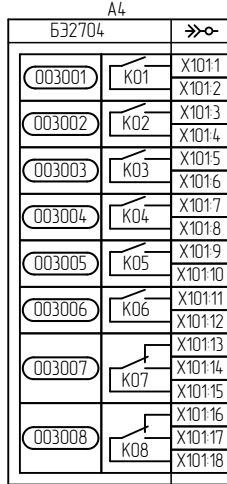
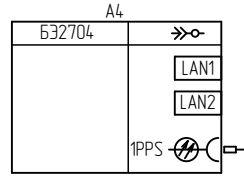
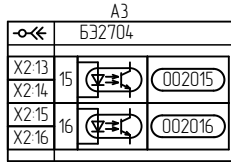
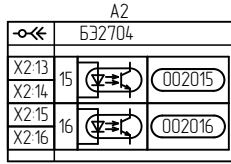
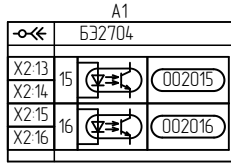
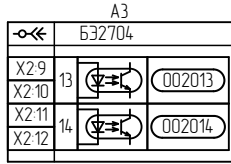
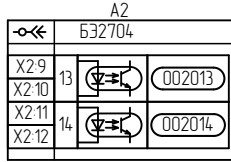
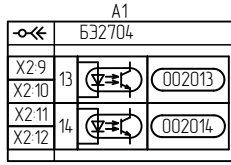
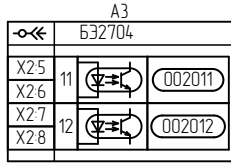
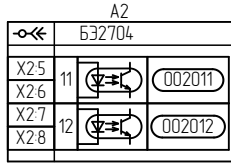
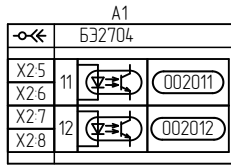


Пульт электронных ключей Ч1180



Инв. № подл.	Подп. и дата	Инв. № дубл.	Взам. инв. №	Подп. и дата	Инв. № подл.

Изм.	Лист	№ докум.	Подп.	Дата
------	------	----------	-------	------



Изм.	Лист	№ докум.	Подп.	Дата

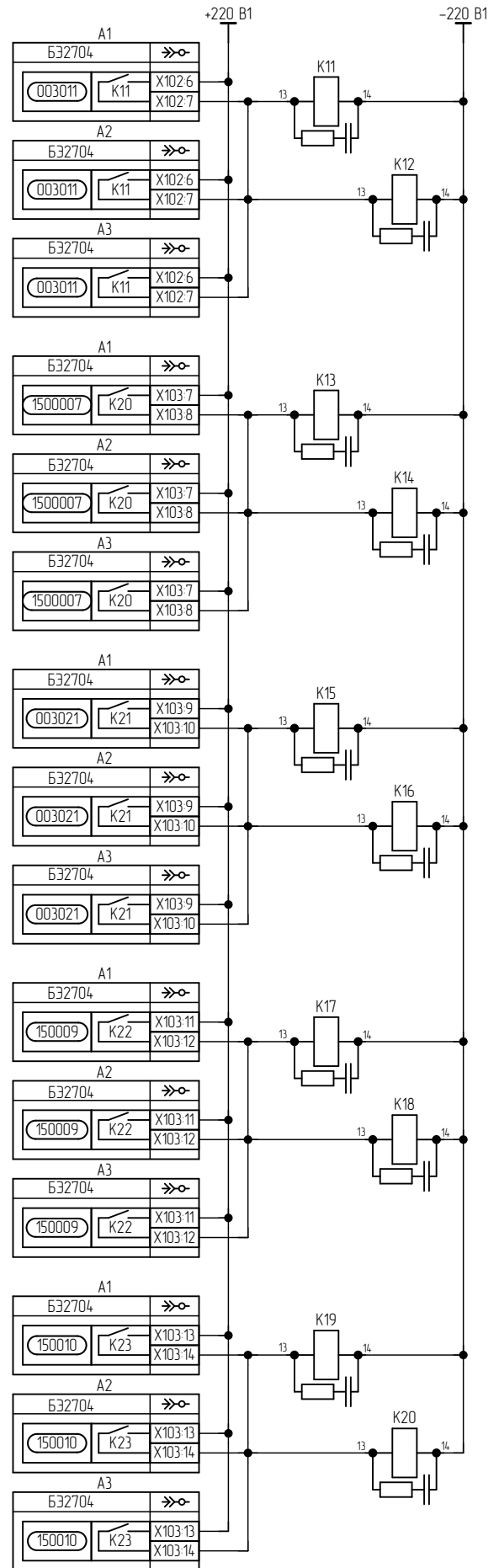
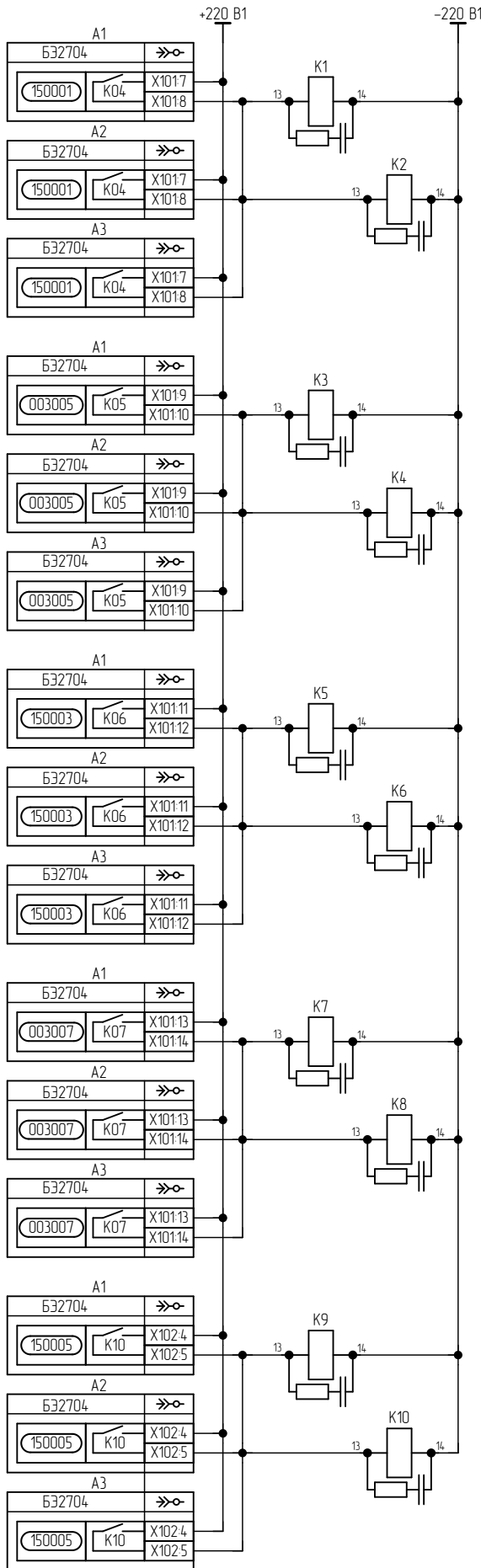
Изм.	Лист	№ докум.	Подп.	Дата

Изм.	Лист	№ докум.	Подп.	Дата

Изм.	Лист	№ докум.	Подп.	Дата

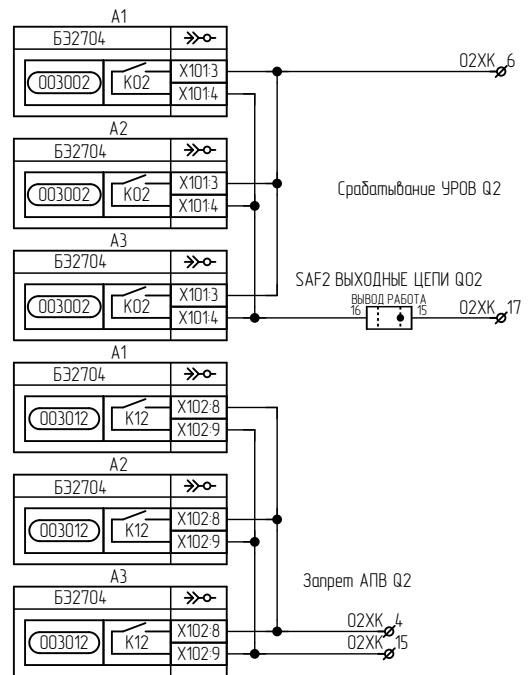
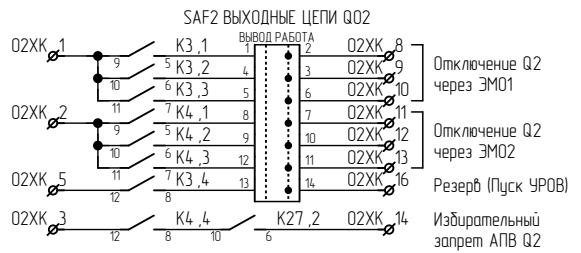
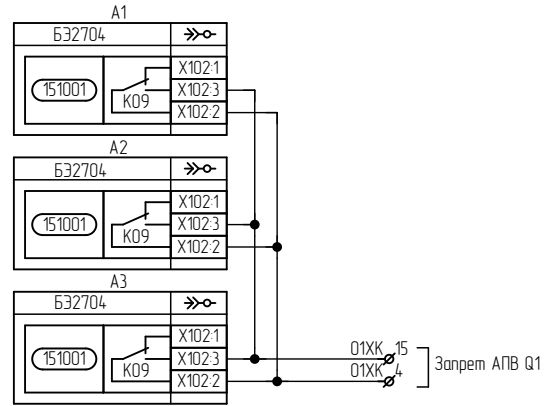
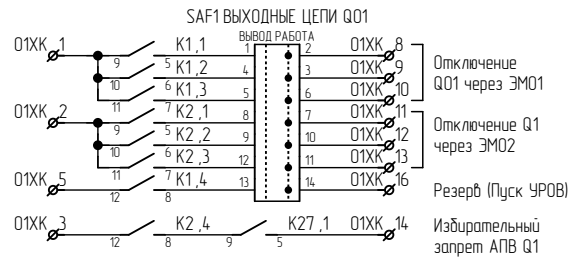
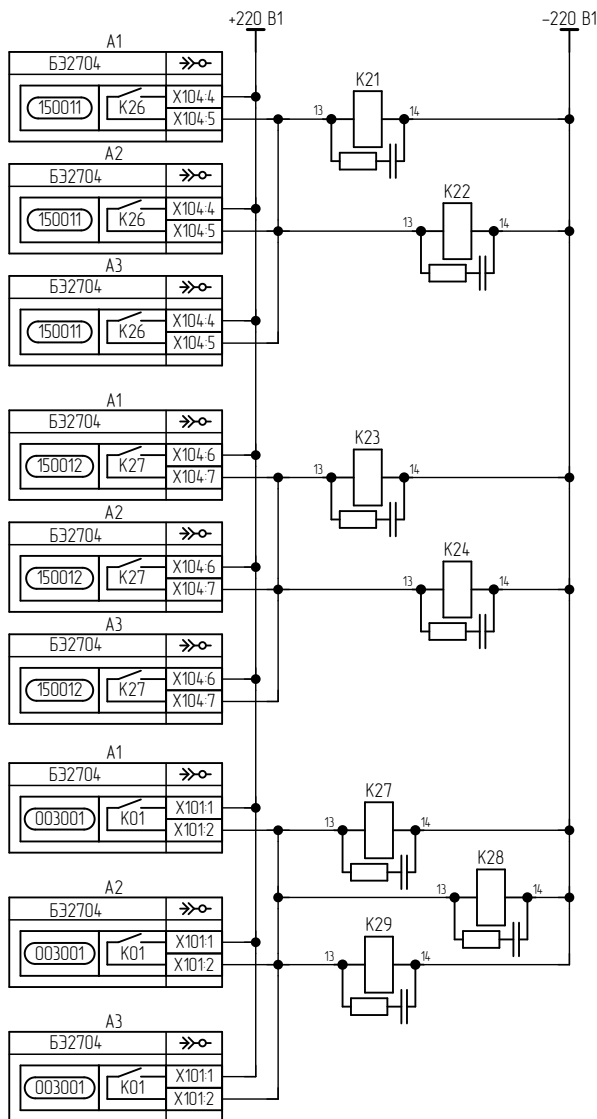
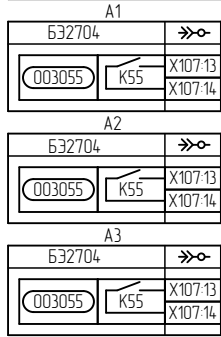
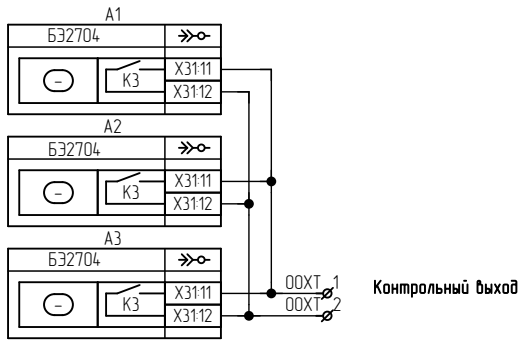
Изм.	Лист	№ докум.	Подп.	Дата

Изм.	Лист	№ докум.	Подп.	Дата

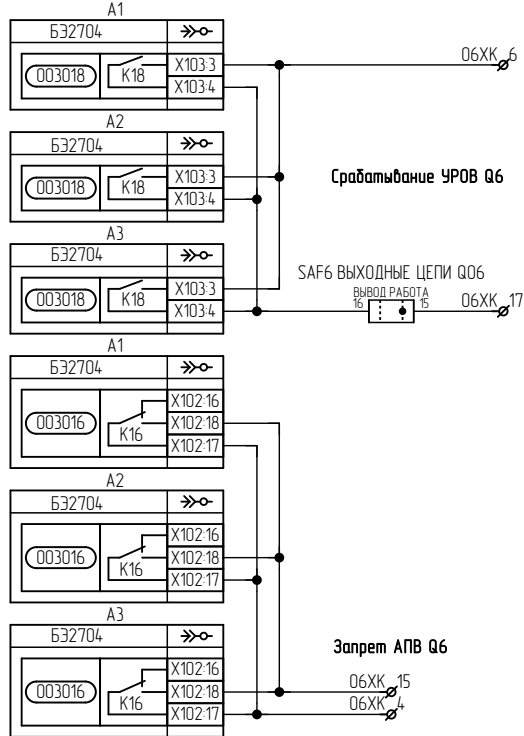
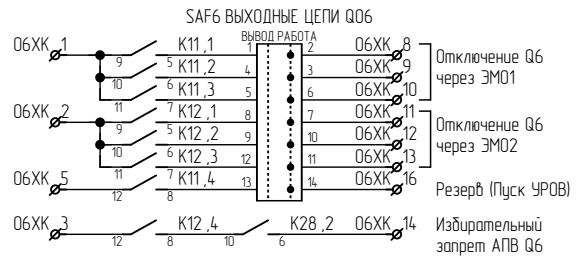
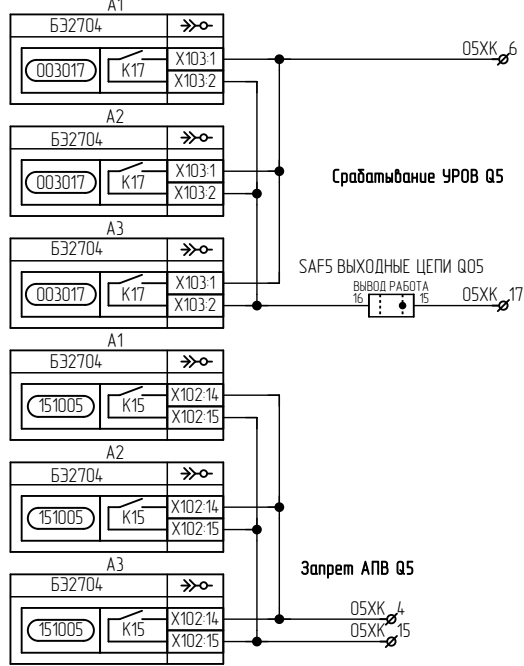
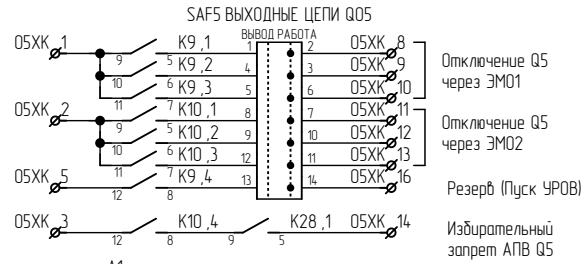
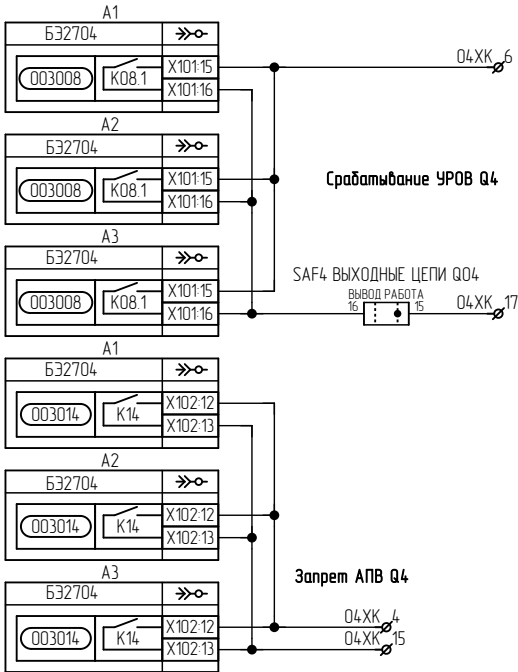
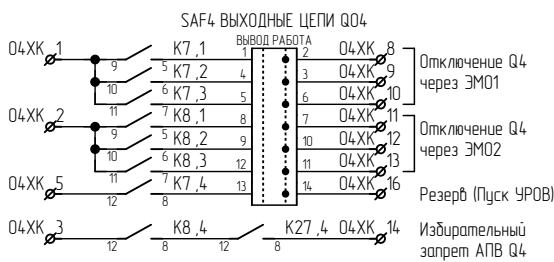
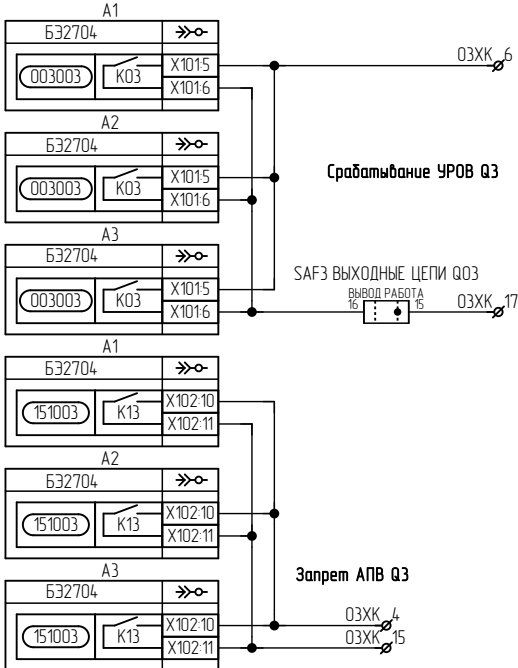
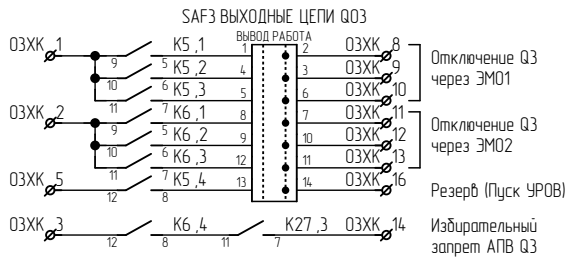


Изм.	Лист	№ докум.	Подп.	Дата

Изм.	Лист	№ докум.	Подп.	Дата

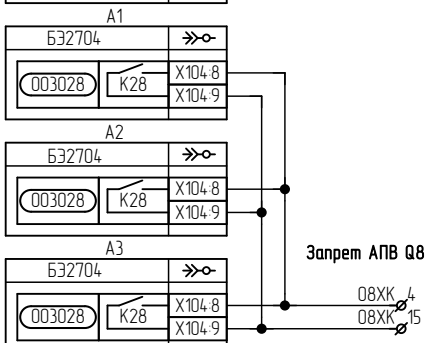
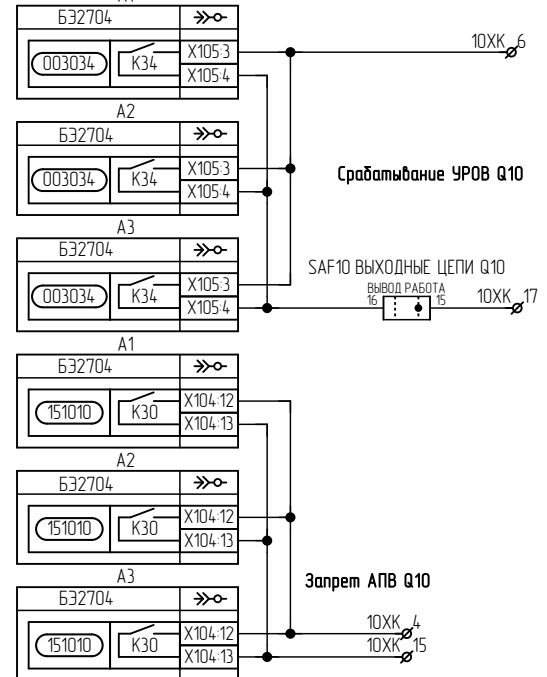
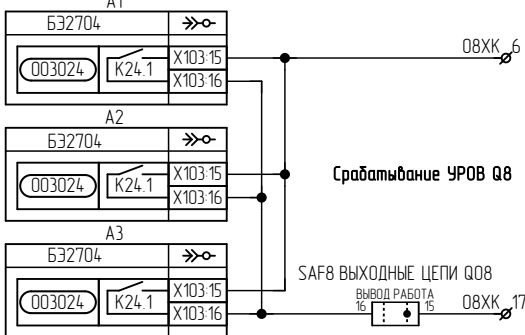
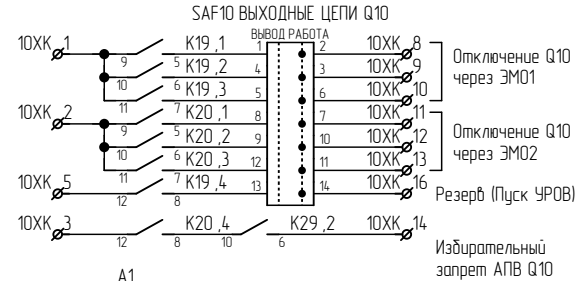
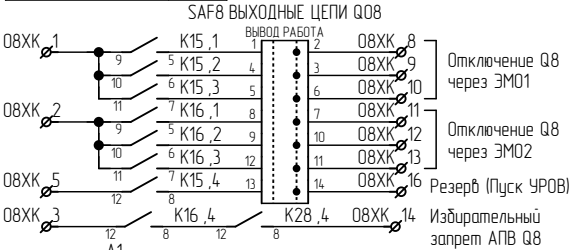
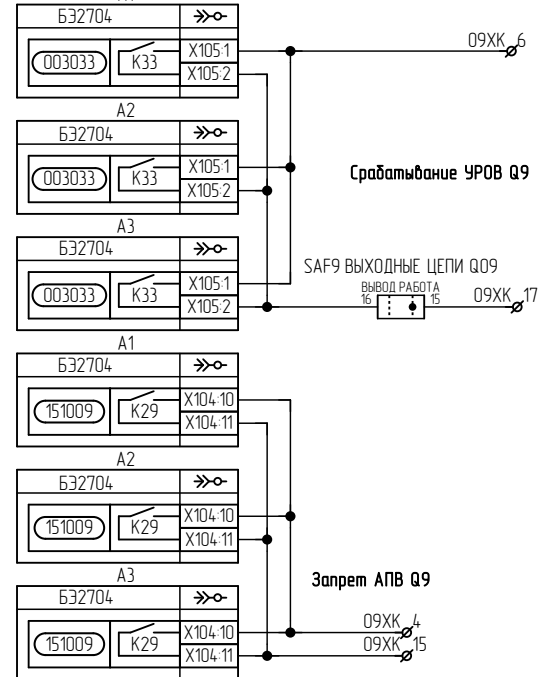
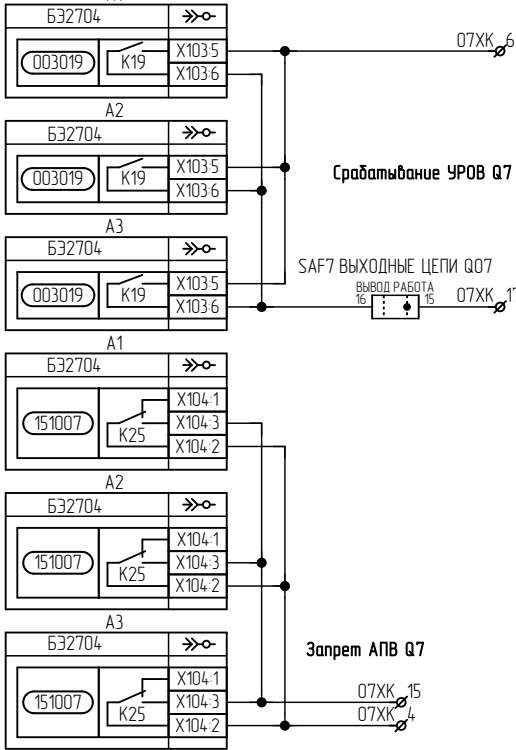
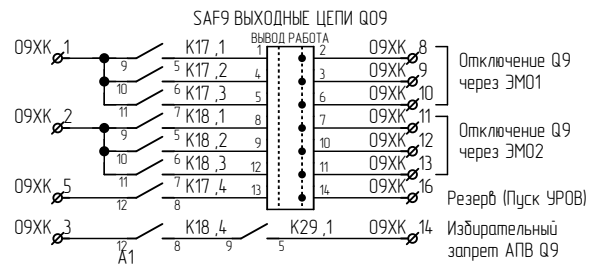
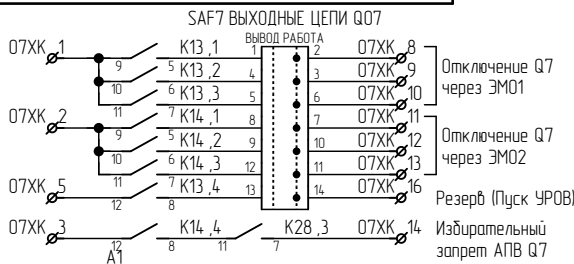


Изм.	Лист	№ докум.	Подп.	Дата



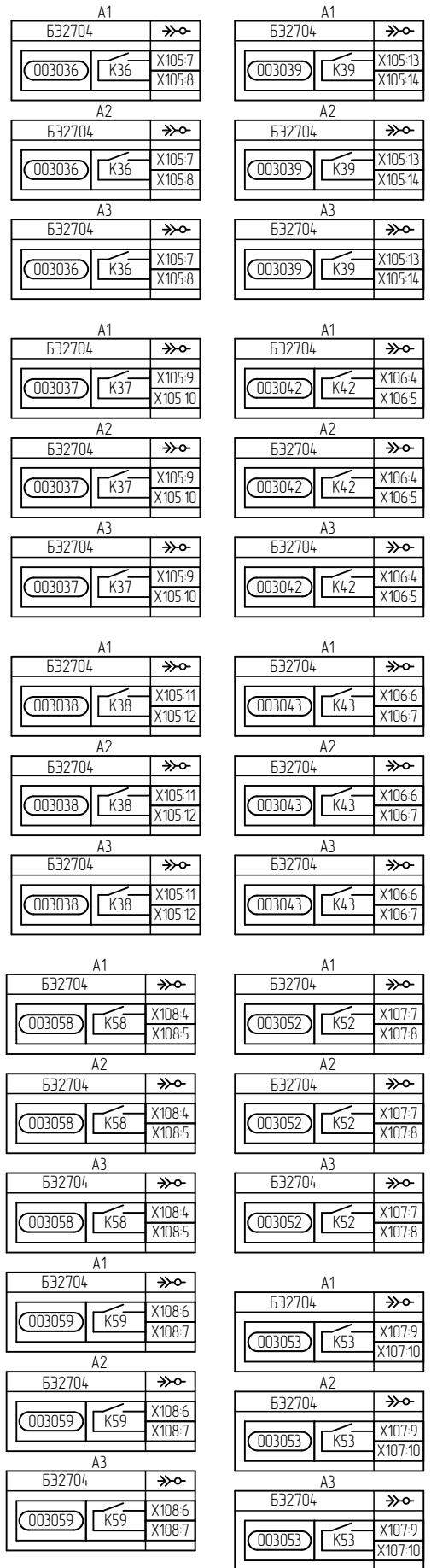
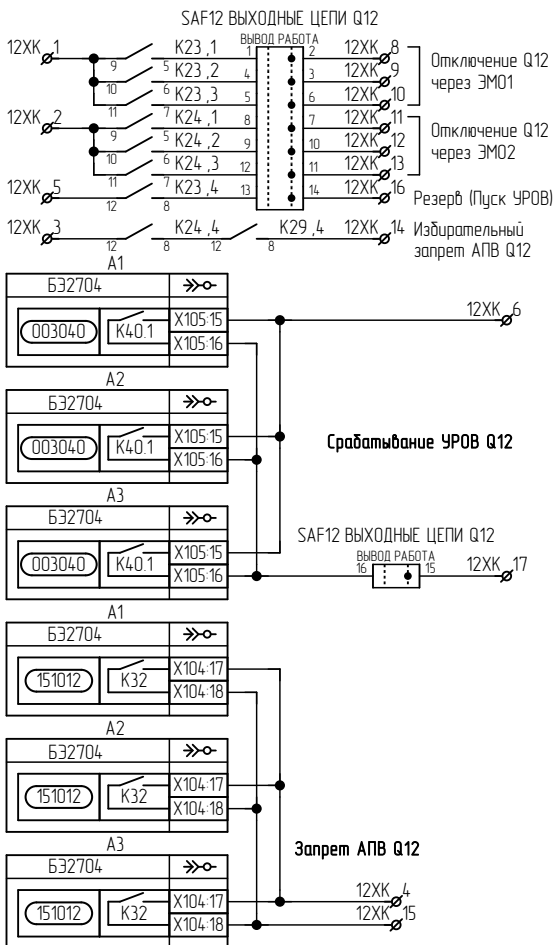
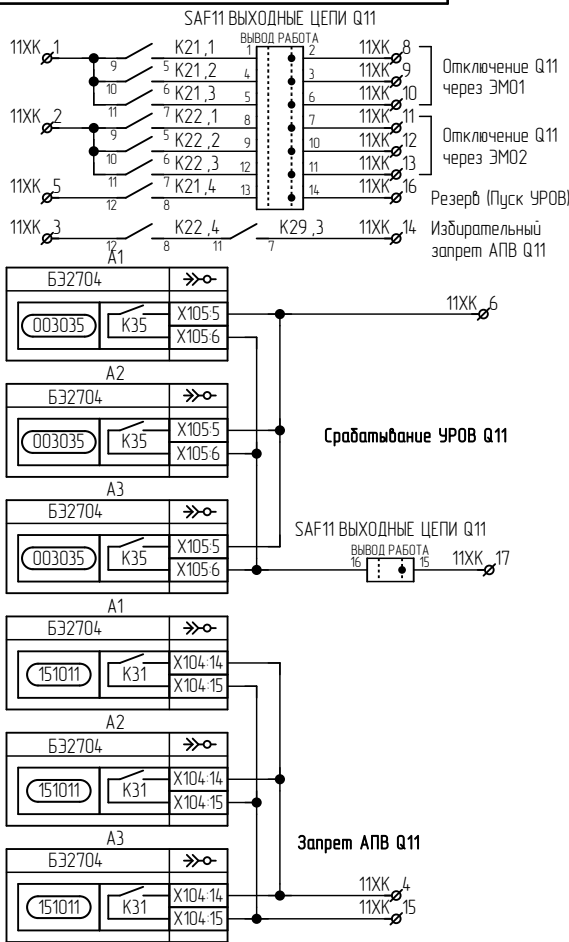
Инв. № подл.	Подп. и дата
Инв. № докл.	
Взам. инв. №	
Подп. и дата	
Инв. № подл.	

Изм.	Лист	№ докум.	Подп.	Дата
------	------	----------	-------	------



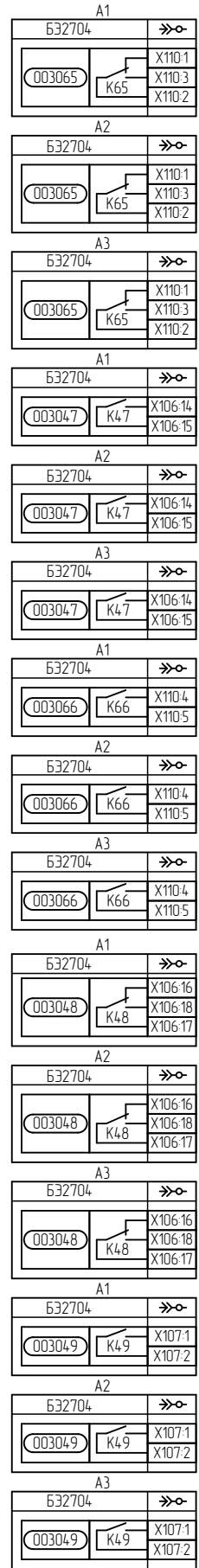
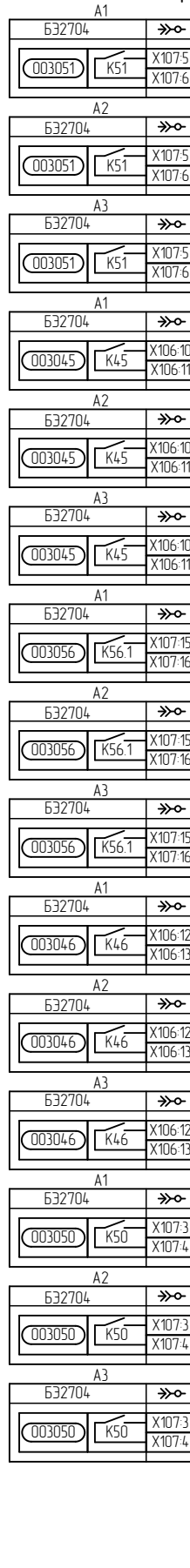
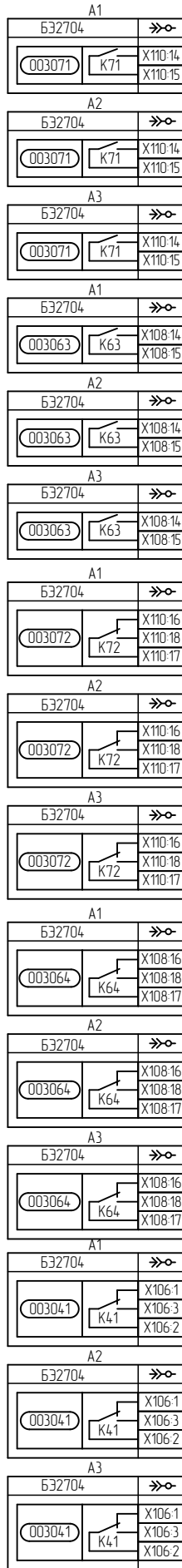
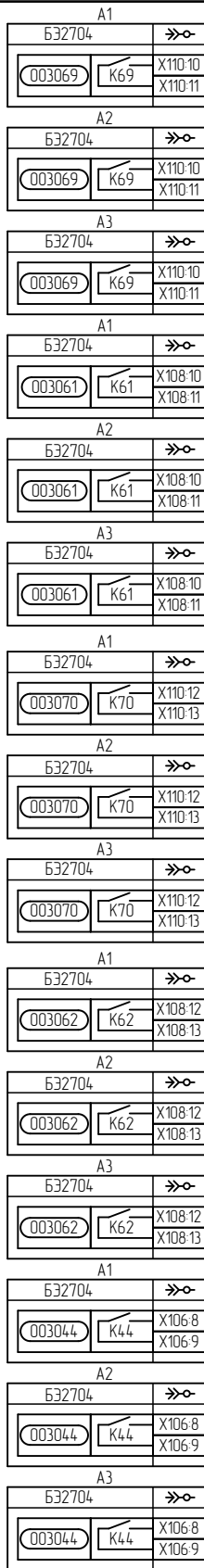
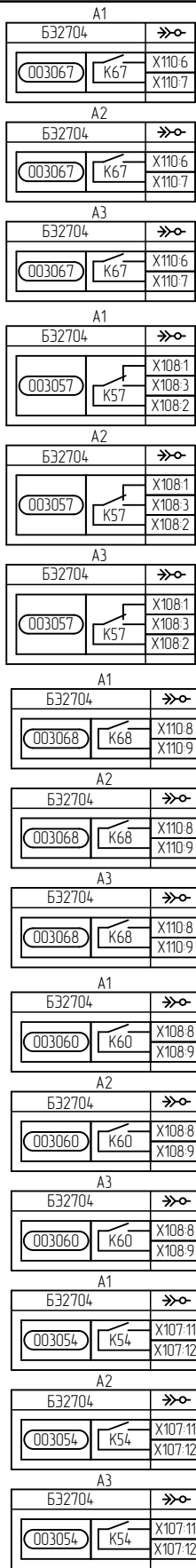
Подп. и дата	
Инв. № дубл.	
Взам. инв. №	
Подп. и дата	
Инв. № подл.	

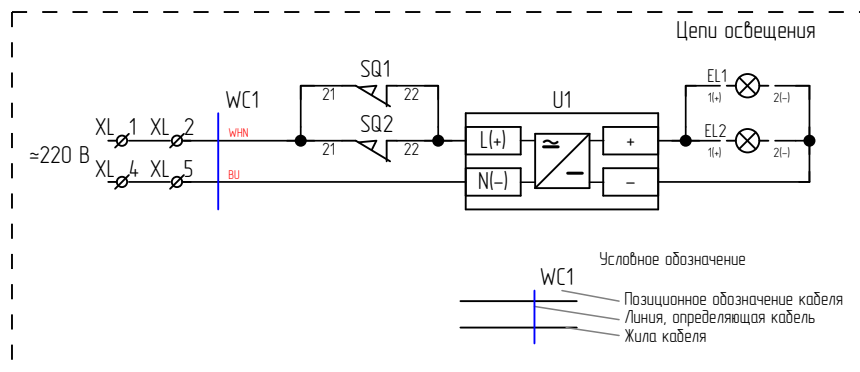
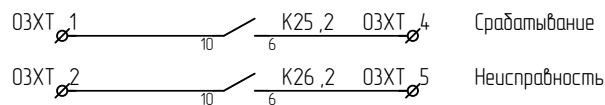
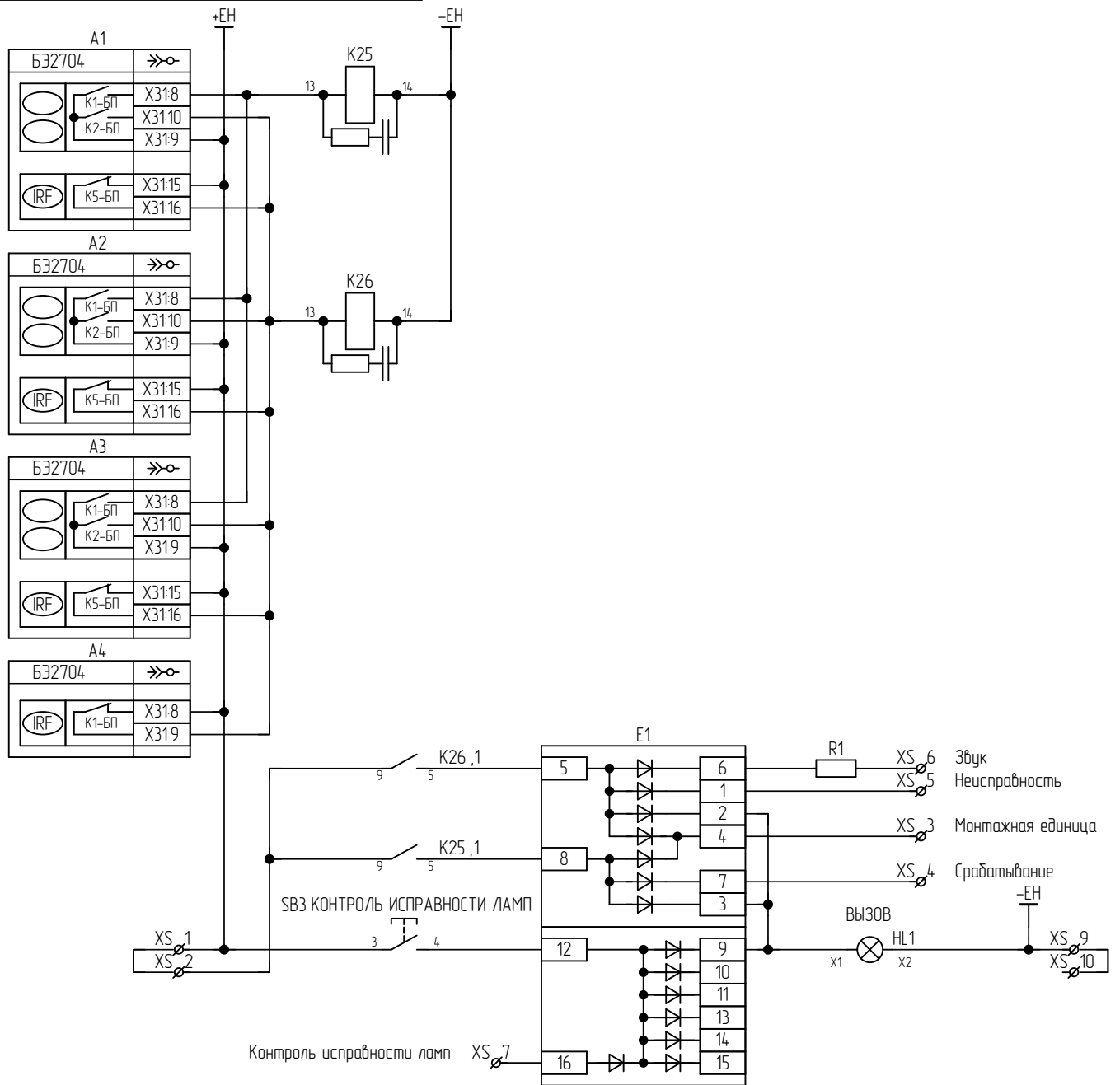
Изм.	Лист	№ докум.	Подп.	Дата
------	------	----------	-------	------



Изм.	Лист	№ докум.	Подп.	Дата

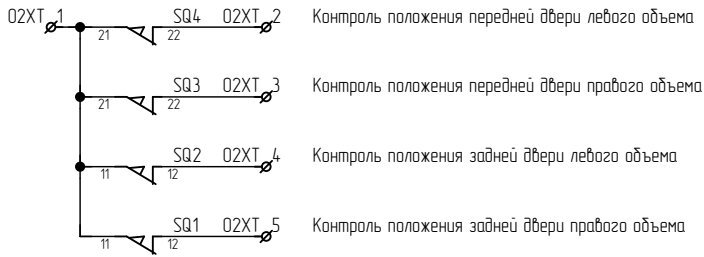
Инв. № подл.	Подп. и дата
Взам. инв. №	Инв. № докл.
Подп. и дата	





Подп. и дата	
Инв. № дубл.	
Взам. инв. №	
Подп. и дата	
Инв. № подл.	

Изм.	Лист	№ докум.	Подп.	Дата
------	------	----------	-------	------



Инд. № подл.	Подп. и дата
Взам. инв. №	Инд. № дубл.
Подп. и дата	Подп. и дата

Изм.	Лист	№ докум.	Подп.	Дата
------	------	----------	-------	------

ЭКРА.656453.27133/

Лист

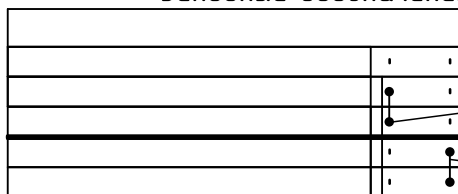
20

Цепь	
Цепи переменного тока Q01 01XC	
Цепи переменного тока Q01 ф.А	1
Цепи переменного тока Q01 ф.В	2
Цепи переменного тока Q01 ф.С	3
	4
Цепи переменного тока Q01 ф.А	5
Цепи переменного тока Q01 ф.В	6
Цепи переменного тока Q01 ф.С	7
	8
Цепи переменного тока Q02 02XC	
Цепи переменного тока Q02 ф.А	1
Цепи переменного тока Q02 ф.В	2
Цепи переменного тока Q02 ф.С	3
	4
Цепи переменного тока Q02 ф.А	5
Цепи переменного тока Q02 ф.В	6
Цепи переменного тока Q02 ф.С	7
	8
Цепи переменного тока Q03 03XC	
Цепи переменного тока Q03 ф.А	1
Цепи переменного тока Q03 ф.В	2
Цепи переменного тока Q03 ф.С	3
	4
Цепи переменного тока Q03 ф.А	5
Цепи переменного тока Q03 ф.В	6
Цепи переменного тока Q03 ф.С	7
	8
Цепи переменного тока Q04 04XC	
Цепи переменного тока Q04 ф.А	1
Цепи переменного тока Q04 ф.В	2
Цепи переменного тока Q04 ф.С	3
	4
Цепи переменного тока Q04 ф.А	5
Цепи переменного тока Q04 ф.В	6
Цепи переменного тока Q04 ф.С	7
	8
Цепи переменного тока Q05 05XC	
Цепи переменного тока Q05 ф.А	1
Цепи переменного тока Q05 ф.В	2
Цепи переменного тока Q05 ф.С	3
	4
Цепи переменного тока Q05 ф.А	5
Цепи переменного тока Q05 ф.В	6

Цепь	
Цепи переменного тока Q05 ф.С	7
	8
Цепи переменного тока Q06 06XC	
Цепи переменного тока Q06 ф.А	1
Цепи переменного тока Q06 ф.В	2
Цепи переменного тока Q06 ф.С	3
	4
Цепи переменного тока Q06 ф.А	5
Цепи переменного тока Q06 ф.В	6
Цепи переменного тока Q06 ф.С	7
	8
Цепи переменного тока Q07 07XC	
Цепи переменного тока Q07 ф.А	1
Цепи переменного тока Q07 ф.В	2
Цепи переменного тока Q07 ф.С	3
	4
Цепи переменного тока Q07 ф.А	5
Цепи переменного тока Q07 ф.В	6
Цепи переменного тока Q07 ф.С	7
	8

Инд. № подл.	Подп. и дата
Взам. инв. №	Инд. № дубл.
Инд. № подл.	Подп. и дата

Условные обозначения



- Маркировка клеммника
- Клемма проходная
- Клемма измерительная
- Мостик соединительный (установка со стороны внутреннего монтажа)
- Разделительная пластина / Держатель защитного профиля
- Мостик соединительный (установка со стороны внешнего монтажа)

Изм.	Лист	№ докум.	Подп.	Дата
------	------	----------	-------	------

Цель	
Цели переменного тока Q08 08XC	
Цели переменного тока Q08 ф.А	1
Цели переменного тока Q08 ф.В	2
Цели переменного тока Q08 ф.С	3
	4
Цели переменного тока Q08 ф.А	5
Цели переменного тока Q08 ф.В	6
Цели переменного тока Q08 ф.С	7
	8
Цели переменного тока Q09 09XC	
Цели переменного тока Q09 ф.А	1
Цели переменного тока Q09 ф.В	2
Цели переменного тока Q09 ф.С	3
	4
Цели переменного тока Q09 ф.А	5
Цели переменного тока Q09 ф.В	6
Цели переменного тока Q09 ф.С	7
	8
Цели переменного тока Q10 10XC	
Цели переменного тока Q10 ф.А	1
Цели переменного тока Q10 ф.В	2
Цели переменного тока Q10 ф.С	3
	4
Цели переменного тока Q10 ф.А	5
Цели переменного тока Q10 ф.В	6
Цели переменного тока Q10 ф.С	7
	8
Цели переменного тока Q11 11XC	
Цели переменного тока Q11 ф.А	1
Цели переменного тока Q11 ф.В	2
Цели переменного тока Q11 ф.С	3
	4
Цели переменного тока Q11 ф.А	5
Цели переменного тока Q11 ф.В	6
Цели переменного тока Q11 ф.С	7
	8
Цели переменного тока Q12 12XC	
Цели переменного тока Q12 ф.А	1
Цели переменного тока Q12 ф.В	2
Цели переменного тока Q12 ф.С	3
	4
Цели переменного тока Q12 ф.А	5
Цели переменного тока Q12 ф.В	6
Цели переменного тока Q12 ф.С	7
	8
Цели переменного напряжения 1 с. 01XV	
Цели переменного напряжения 1 с.ш. ф.А	1
Цели переменного напряжения 1 с.ш. ф.В	2
Цели переменного напряжения 1 с.ш. ф.С	3

Цель	
	4
Цели переменного напряжения 2 с. 02XV	
Цели переменного напряжения 2 с.ш. ф.А	1
Цели переменного напряжения 2 с.ш. ф.В	2
Цели переменного напряжения 2 с.ш. ф.С	3
	4

Инв. № подл.	Подп. и дата
Взам. инв. №	Подп. и дата
Инв. № подл.	Подп. и дата

Изм.	Лист	№ докум.	Подп.	Дата
------	------	----------	-------	------

Цепь		Цепь		Цепь	
Цели опер. постоянного тока		Резерв	49	Положение «включено» ШР-2 СШ Q09	98
+ЕС1 (фильтрованное)	1	Резерв	50	Положение «включено» ШР-1 СШ Q10	99
	2	Резерв	51	Положение «включено» ШР-2 СШ Q10	100
	3	Резерв	52	Положение «включено» ШР-1 СШ Q11	101
	4	Резерв	53	Положение «включено» ШР-2 СШ Q11	102
	5	Резерв	54	Положение «включено» ШР-1 СШ Q12	103
	6	Резерв	55	Положение «включено» ШР-2 СШ Q12	104
	7	Резерв	56	Резерв	105
	8	КQC Q01 (инверсный)	57	Резерв	106
	9	КQC Q02 (инверсный)	58	Резерв	107
	10	КQC Q03 (инверсный)	59	Резерв	108
	11	КQC Q04 (инверсный)	60	Резерв	109
	12	КQC Q05 (инверсный)	61	Резерв	110
	13	КQC Q06 (инверсный)	62	Резерв	111
	14	КQC Q07 (инверсный)	63	Резерв	112
	15	КQC Q08 (инверсный)	64	Резерв	113
Опробование	16	КQC Q09 (инверсный)	65	Резерв	114
	17	КQC Q10 (инверсный)	66	Резерв	115
	18	КQC Q11 (инверсный)	67	Резерв	116
	19	КQC Q12 (инверсный)	68	Резерв	117
	20	Резерв	69	Резерв	118
Команда на включение выключателя Q01	21	Резерв	70	Резерв	119
Команда на включение выключателя Q02	22	Резерв	71	Резерв	120
Команда на включение выключателя Q03	23	Резерв	72	Резерв	121
Команда на включение выключателя Q04	24	Резерв	73	Резерв	122
Команда на включение выключателя Q05	25	Резерв	74	Резерв	123
Команда на включение выключателя Q06	26	Резерв	75	Резерв	124
Команда на включение выключателя Q07	27	Резерв	76	Резерв	125
Команда на включение выключателя Q08	28	Резерв	77	Резерв	126
Команда на включение выключателя Q09	29	Резерв	78	Резерв	127
Команда на включение выключателя Q10	30	Резерв	79	Резерв	128
Команда на включение выключателя Q11	31	Резерв	80		129
Команда на включение выключателя Q12	32	Положение «включено» ШР-1 СШ Q01	81	-ЕС1 (фильтрованное)	130
Пуск УРОВ Q01 от защит	33	Положение «включено» ШР-2 СШ Q01	82		131
Пуск УРОВ Q02 от защит	34	Положение «включено» ШР-1 СШ Q02	83	Выходные цепи Q01 01ХК	
Пуск УРОВ Q03 от защит	35	Положение «включено» ШР-2 СШ Q02	84	Отключение Q1 через ЭМО1	1
Пуск УРОВ Q04 от защит	36	Положение «включено» ШР-1 СШ Q03	85	Отключение Q1 через ЭМО2	2
Пуск УРОВ Q05 от защит	37	Положение «включено» ШР-2 СШ Q03	86	Избирательный запрет АПВ Q1	3
Пуск УРОВ Q06 от защит	38	Положение «включено» ШР-1 СШ Q04	87	Запрет АПВ Q1	4
Пуск УРОВ Q07 от защит	39	Положение «включено» ШР-2 СШ Q04	88	Резерв	5
Пуск УРОВ Q08 от защит	40	Положение «включено» ШР-1 СШ Q05	89		6
Пуск УРОВ Q09 от защит	41	Положение «включено» ШР-2 СШ Q05	90		7
Пуск УРОВ Q10 от защит	42	Положение «включено» ШР-1 СШ Q06	91	Отключение Q1 через ЭМО1	8
Пуск УРОВ Q11 от защит	43	Положение «включено» ШР-2 СШ Q06	92	Отключение Q1 через ЭМО1	9
Пуск УРОВ Q12 от защит	44	Положение «включено» ШР-1 СШ Q07	93	Отключение Q1 через ЭМО1	10
Резерв	45	Положение «включено» ШР-2 СШ Q07	94	Отключение Q1 через ЭМО2	11
Резерв	46	Положение «включено» ШР-1 СШ Q08	95	Отключение Q1 через ЭМО2	12
Резерв	47	Положение «включено» ШР-2 СШ Q08	96	Отключение Q1 через ЭМО2	13
Резерв	48	Положение «включено» ШР-1 СШ Q09	97	Избирательный запрет АПВ Q1	14

Цепь	
Выходные цепи Q01	
01ХК	
Запрет АПВ Q1	· 15 ·
Резерв	· 16 ·
	· 17 ·
	· 18 ·
Выходные цепи Q02	
02ХК	
Отключение Q2 через ЭМ01	· 1 ·
Отключение Q2 через ЭМ02	· 2 ·
Избирательный запрет АПВ Q2	· 3 ·
Запрет АПВ Q2	· 4 ·
Резерв	· 5 ·
Срабатывание УРОВ Q2	· 6 ·
	· 7 ·
Отключение Q2 через ЭМ01	· 8 ·
Отключение Q2 через ЭМ01	· 9 ·
Отключение Q2 через ЭМ01	· 10 ·
Отключение Q2 через ЭМ02	· 11 ·
Отключение Q2 через ЭМ02	· 12 ·
Отключение Q2 через ЭМ02	· 13 ·
Избирательный запрет АПВ Q2	· 14 ·
Запрет АПВ Q2	· 15 ·
Резерв	· 16 ·
Срабатывание УРОВ Q2	· 17 ·
	· 18 ·
Цепи освещения	
XL	
	· 1 ·
	· 2 ·
	· 3 ·
	· 4 ·
	· 5 ·

Изм. № подл.	Подп. и дата
Взам. инв. №	Инв. № дубл.
Подп. и дата	Подп. и дата

Изм.	Лист	№ докум.	Подп.	Дата
------	------	----------	-------	------

Подп. и дата
Инв. № дубл.
Взам. инв. №
Подп. и дата
Инв. № подл.

Цель		ОЗХК
Выходные цепи Q03		
Отключение Q3 через ЭМ01	1	
Отключение Q3 через ЭМ02	2	
Избирательный запрет АПВ Q3	3	
Запрет АПВ Q3	4	
Резерв	5	
Срабатывание УРОВ Q3	6	
	7	
Отключение Q3 через ЭМ01	8	
Отключение Q3 через ЭМ01	9	
Отключение Q3 через ЭМ01	10	
Отключение Q3 через ЭМ02	11	
Отключение Q3 через ЭМ02	12	
Отключение Q3 через ЭМ02	13	
Избирательный запрет АПВ Q3	14	
Запрет АПВ Q3	15	
Резерв	16	
Срабатывание УРОВ Q3	17	
	18	
Выходные цепи Q04		
О4ХК		
Отключение Q4 через ЭМ01	1	
Отключение Q4 через ЭМ02	2	
Избирательный запрет АПВ Q4	3	
Запрет АПВ Q4	4	
Резерв	5	
Срабатывание УРОВ Q4	6	
	7	
Отключение Q4 через ЭМ01	8	
Отключение Q4 через ЭМ01	9	
Отключение Q4 через ЭМ01	10	
Отключение Q4 через ЭМ02	11	
Отключение Q4 через ЭМ02	12	
Отключение Q4 через ЭМ02	13	
Избирательный запрет АПВ Q4	14	
Запрет АПВ Q4	15	
Резерв	16	
Срабатывание УРОВ Q4	17	
	18	
Выходные цепи Q05		
О5ХК		
Отключение Q5 через ЭМ01	1	
Отключение Q5 через ЭМ02	2	
Избирательный запрет АПВ Q5	3	
Запрет АПВ Q5	4	
Резерв	5	
Срабатывание УРОВ Q5	6	
	7	
Отключение Q5 через ЭМ01	8	
Отключение Q5 через ЭМ01	9	
Отключение Q5 через ЭМ01	10	

Цель		
Отключение Q5 через ЭМ02	11	
Отключение Q5 через ЭМ02	12	
Отключение Q5 через ЭМ02	13	
Избирательный запрет АПВ Q5	14	
Запрет АПВ Q5	15	
Резерв	16	
Срабатывание УРОВ Q5	17	
	18	
Выходные цепи Q06		
О6ХК		
Отключение Q6 через ЭМ01	1	
Отключение Q6 через ЭМ02	2	
Избирательный запрет АПВ Q6	3	
Запрет АПВ Q6	4	
Резерв	5	
Срабатывание УРОВ Q6	6	
	7	
Отключение Q6 через ЭМ01	8	
Отключение Q6 через ЭМ01	9	
Отключение Q6 через ЭМ01	10	
Отключение Q6 через ЭМ02	11	
Отключение Q6 через ЭМ02	12	
Отключение Q6 через ЭМ02	13	
Избирательный запрет АПВ Q6	14	
Запрет АПВ Q6	15	
Резерв	16	
Срабатывание УРОВ Q6	17	
	18	
Выходные цепи Q07		
О7ХК		
Отключение Q7 через ЭМ01	1	
Отключение Q7 через ЭМ02	2	
Избирательный запрет АПВ Q7	3	
Запрет АПВ Q7	4	
Резерв	5	
Срабатывание УРОВ Q7	6	
	7	
Отключение Q7 через ЭМ01	8	
Отключение Q7 через ЭМ01	9	
Отключение Q7 через ЭМ01	10	
Отключение Q7 через ЭМ02	11	
Отключение Q7 через ЭМ02	12	
Отключение Q7 через ЭМ02	13	
Избирательный запрет АПВ Q7	14	
Запрет АПВ Q7	15	
Резерв	16	
Срабатывание УРОВ Q7	17	
	18	
Выходные цепи Q08		
О8ХК		
Отключение Q8 через ЭМ01	1	
Отключение Q8 через ЭМ02	2	

Цель		
Избирательный запрет АПВ Q8	3	
Запрет АПВ Q8	4	
Резерв	5	
Срабатывание УРОВ Q8	6	
	7	
Отключение Q8 через ЭМ01	8	
Отключение Q8 через ЭМ01	9	
Отключение Q8 через ЭМ01	10	
Отключение Q8 через ЭМ02	11	
Отключение Q8 через ЭМ02	12	
Отключение Q8 через ЭМ02	13	
Избирательный запрет АПВ Q8	14	
Запрет АПВ Q8	15	
Резерв	16	
Срабатывание УРОВ Q8	17	
	18	
Выходные цепи Q09		
О9ХК		
Отключение Q9 через ЭМ01	1	
Отключение Q9 через ЭМ02	2	
Избирательный запрет АПВ Q9	3	
Запрет АПВ Q9	4	
Резерв	5	
Срабатывание УРОВ Q9	6	
	7	
Отключение Q9 через ЭМ01	8	
Отключение Q9 через ЭМ01	9	
Отключение Q9 через ЭМ01	10	
Отключение Q9 через ЭМ02	11	
Отключение Q9 через ЭМ02	12	
Отключение Q9 через ЭМ02	13	
Избирательный запрет АПВ Q9	14	
Запрет АПВ Q9	15	
Резерв	16	
Срабатывание УРОВ Q9	17	
	18	
Выходные цепи Q10		
10ХК		
Отключение Q10 через ЭМ01	1	
Отключение Q10 через ЭМ02	2	
Избирательный запрет АПВ Q10	3	
Запрет АПВ Q10	4	
Резерв	5	
Срабатывание УРОВ Q10	6	
	7	
Отключение Q10 через ЭМ01	8	
Отключение Q10 через ЭМ01	9	
Отключение Q10 через ЭМ01	10	
Отключение Q10 через ЭМ02	11	
Отключение Q10 через ЭМ02	12	
Отключение Q10 через ЭМ02	13	

Цепь	
Выходные цепи Q10	
Издирательный запрет АПВ Q10	14
Запрет АПВ Q10	15
Резерв	16
Срабатывание УРОВ Q10	17
	18
Выходные цепи Q11	
Отключение Q11 через ЭМ01	1
Отключение Q11 через ЭМ02	2
Издирательный запрет АПВ Q11	3
Запрет АПВ Q11	4
Резерв	5
Срабатывание УРОВ Q11	6
	7
Отключение Q11 через ЭМ01	8
Отключение Q11 через ЭМ01	9
Отключение Q11 через ЭМ01	10
Отключение Q11 через ЭМ02	11
Отключение Q11 через ЭМ02	12
Отключение Q11 через ЭМ02	13
Издирательный запрет АПВ Q11	14
Запрет АПВ Q11	15
Резерв	16
Срабатывание УРОВ Q11	17
	18
Выходные цепи Q12	
Отключение Q12 через ЭМ01	1
Отключение Q12 через ЭМ02	2
Издирательный запрет АПВ Q12	3
Запрет АПВ Q12	4
Резерв	5
Срабатывание УРОВ Q12	6
	7
Отключение Q12 через ЭМ01	8
Отключение Q12 через ЭМ01	9
Отключение Q12 через ЭМ01	10
Отключение Q12 через ЭМ02	11
Отключение Q12 через ЭМ02	12
Отключение Q12 через ЭМ02	13
Издирательный запрет АПВ Q12	14
Запрет АПВ Q12	15
Резерв	16
Срабатывание УРОВ Q12	17
	18
Контрольный выход	
Контрольный выход	1
Контрольный выход	2
Цепи сигнализации	
+ЕН	1

Цепь	
	2
Монтажная единица	3
Срабатывание	4
Неисправность	5
Звук	6
Контроль исправности ламп	7
	8
-ЕН	9
-ЕН	10
Цепи АСУ ТП	
01ХТ	
Общий	1
Контроль положения крышки SGV1	2
Контроль положения крышки SGV2	3
Цепи АСУ ТП	
02ХТ	
Общий	1
Контроль положения передней обери левого объема	2
Контроль положения передней обери правого объема	3
Контроль положения задней обери левого объема	4
Контроль положения задней обери правого объема	5
Цепи АСУ ТП	
03ХТ	
Срабатывание	1
Неисправность	2
	3
Срабатывание	4
Неисправность	5

Инв. № подл.	Подп. и дата
	Инв. № дубл.
	Взам. инв. №
	Подп. и дата

Изм.	Лист	№ докум.	Подп.	Дата
------	------	----------	-------	------

Перв. примен.	Поз. обозначение	Наименование	Кол.	Примечание				
Справ. №	A1-A3	Терминал БЭ2704 403XXX (016-023)	3					
	A4	Терминал БЭ2704 600002 ЭКРА.656121.168/8-02	1					
	E1	Блок диодно-резисторный УХЛ4 ЭКРА.687272.001-35	1					
	E2	Пульт электронных ключей У1180 ЭКРА.656132.284	1					
	EL1, EL2	Светильник линейный LED-5W-24VDC-1 УХЛ3.1 ЭКРА.676255.002	2					
	HL1	Лампа СКЛ 14Н-2-Ж-2-220 П Ч IP65 ЕНСК.433137.014ТУ Протон-Импульс	1					
	K1-K29	Реле 55.34.9.220.9202 Finder	29					
	K1-K29	Розетка 94.P4 SMA Finder	29					
	K1-K29	Модуль RC-цепь 99.02.0.230.09 Finder	29					
	Подп. и дата	R1	Резистор С5-35В-50-3,9 кОм, 10 % ОЖ0.467.551ТУ	1				
SA1		Переключатель А204S-2E20 blank DECA	1					
SA2-SA9		Переключатель CS 10-02.003FU9.07 Elkey	8					
SAF1-SAF12		Переключатель CS 10-06.305FU9.07 Elkey	12					
Взам. инв. №	SB1	Выключатель А204В-М1Е10R DECA	1					
	SB2, SB3	Выключатель А204В-М1Е10В DECA	2					
Подп. и дата	Типовая схема (12 присоединений)							
	ЭКРА.656453.271ПЭЗ/___							
Инв. № подл.	Разраб.				Шкаф ШЭ2607 065 Перечень элементов	Лист	Лист	Листов
	Проф.					A	1	3
	Т. контр.					ООО НПП "ЭКРА"		
	Н. контр.							
	Учтв.							

Поз. обозначение	Наименование	Кол.	Примечание
SGA1-SGA12	Колодка контрольная FAME-UTWE 6/6+1 №3069051 Phoenix Contact	12	Блок испытательный
SGA1-SGA12	Штекер рабочий FAME-FWP 6+1 №3069284 Phoenix Contact	12	
SGV1, SGV2	Колодка контрольная FAME-UTWE 6/4+1 №3069048 Phoenix Contact	2	Блок испытательный
SGV1, SGV2	Штекер рабочий FAME-FWP 4+1 №3069271 Phoenix Contact	2	
SQ1, SQ2	Выключатель концевой KB B2 S02 Lovato	2	
SQ3, SQ4	Выключатель концевой KB F1 S02 Lovato	2	
U1, U2	Источник питания Step-PS/1AC/24DC/0,75/FL №2868622 Phoenix Contact	2	
UE1-UE7	Блок преобразователя сигналов TTL-RS485 Д3550 ЭКРА.656116.772	7	
W1-W4	Удлинитель Rj-45 ЭКРА.685621.020	4	
W5	Кабель КИПЭВнг(A)-LS 1x2x0,6 ТУ 16.К99-025-2005	1	
Z1	Блок фильтра П1712 УХЛЗ.1 ЭКРА.656111.045-02	1	

Изм.	Лист	№ докум.	Подп.	Дата

ЭКРА.656453.271ПЭЗ/___

Поз. обозначение	Наименование	Кол.	Примечание
01XC, 01XV, 02XC, 02XV, 03XC, 04XC, 05XC, 06XC, 07XC, 08XC, 09XC, 10XC, 11XC, 12XC	Клемма гибридная RTU 6-T-P №3209530 000 СТЭЗ	104	01XC:1-01XC:8, 01XV:1-01XV:4, 02XC:1-02XC:8, 02XV:1-02XV:4, 03XC:1-03XC:8, 04XC:1-04XC:8, 05XC:1-05XC:8, 06XC:1-06XC:8, 07XC:1-07XC:8, 08XC:1-08XC:8, 09XC:1-09XC:8, 10XC:1-10XC:8, 11XC:1-11XC:8, 12XC:1-12XC:8

00XT, 01XK, 01XT, 02XK, 02XT, 03XK, 03XT, 04XK, 05XK, 06XK, 07XK, 08XK, 09XK, 10XK, 11XK, 12XK, XD, XL, XS	Клемма гибридная RTU 4-MT-P №3209532 000 СТЭЗ	334	00XT:1, 00XT:2, 01XK:1-01XK:18, 01XT:1-01XT:3, 02XK:1-02XK:18, 02XT:1-02XT:5, 03XK:1-03XK:18, 03XT:1-03XT:5, 04XK:1-04XK:18, 05XK:1-05XK:18, 06XK:1-06XK:18, 07XK:1-07XK:18, 08XK:1-08XK:18, 09XK:1-09XK:18, 10XK:1-10XK:18, 11XK:1-11XK:18, 12XK:1-12XK:18, XD:20-XD:32, XD:57-XD:131, XL:1-XL:5, XS:1-XS:10
--	---	-----	---

XD	Клемма гибридная RTU 4-TWIN-MT-P №1157689 Phoenix Contact	43	XD:1-XD:19, XD:33-XD:56
----	---	----	-------------------------

Инд. № подл.	Подп. и дата
Взам. инв. №	Инд. № дубл.

Изм.	Лист	№ докум.	Подп.	Дата
------	------	----------	-------	------

ЭКРА.656453.271ПЭЗ/___

Лист

3